

NIKKISO Non-Seal[®] Pump

Hermetyczne pompy odśrodkowe.





NIKKISO Non-Seal® Pumps.

Firma NIKKISO rozpoczęła produkcję hermetycznych pomp odśrodkowych w 1956 roku, stając się jedną z pierwszych firm na świecie produkującą takie pompy na rynek komercyjny i kontynuuje tę działalność do chwili obecnej. Konstruowane początkowo na potrzeby przemysłu jądrowego, hermetyczne pompy odśrodkowe przez kolejne lata były rozwijane, znajdując ostatecznie zastosowanie w szerokiej gamie aplikacji przemysłowych. Firma NIKKISO odegrała pionierską rolę w rozwoju tych pomp od momentu ich powstania. Dla przykładu, E-Monitor jest obecnie najbardziej zaawansowanym systemem tego rodzaju do monitorowania stanu łożysk.

NIKKISO pompy hermetyczne. Rzut oka na zalety.

1



Bezpieczeństwo

Brak uszczelnień – brak przecieków. Podwójna bezpieczna obudowa, składająca się z wewnętrznej wykładziny stojana oraz obudowy zewnętrznej, odpornej na ciśnienie, zapobiega powstawaniu przecieków, a tym samym szkodliwemu oddziaływaniu na otoczenie. Minimalizuje to bezpośrednio i długoterminowe ryzyko dla personelu.

2



Cicha praca i małe wibracje

Całkowicie zamknięty system bez wentylatora silnika lub odsłoniętych łożysk zapewnia cichą pracę i niski poziom drgań.

3



E-Monitor

Monitorowanie stanu łożysk podczas pracy pompy zapewnia najwyższy poziom bezpieczeństwa.

4



Małe, kompaktowe i niewielkie wymagania zabudowy

Integracja pompy i silnika zapewnia szczególnie efektywne wykorzystanie przestrzeni. Mała wymagana wielkość fundamentu przekłada się na niskie koszty instalacji pompy. Brak sprzęgła eliminuje konieczność osiowania silnika i pompy.

5



Proste przeglądy okresowe

Konserwacja pompy nie wymaga regulacji szczelin oraz luzów. Prosta konstrukcja pompy, złożona z kilku części.

6



Prosta instalacja i serwis

Kompaktowa konstrukcja w połączeniu z niewielką liczbą części składowych zapewniają łatwą instalację i serwis. Podkładki dystansowe czy regulacja luzów nie występują w tych pompach.

Branże.



Przemysł chemiczny

NIKKISO jest jednym z wiodących producentów pomp bezuszczelnieniowych do pompowania gorącego oleju. Pompy Non-Seal są często stosowane jako pompy transferowe do cieczy chemicznych lub do rozładunku cystern kolejowych.



Rafinerie

Zastosowania w rafineriach obejmują transport katalizatorów do alkilacji (kwas siarkowy lub fluorowodorowy), kondensatów gazu ziemnego, benzenu, wody kwasowej, lotnych węglowodorów lub skroplonego gazu ziemnego (LNG).



Elektrownie

W sektorze energetycznym hermetyczne pompy odśrodkowe NIKKISO są stosowane do podawania wody, w zastosowaniach kondensatu wysokociśnieniowego lub do redukcji tlenków azotu.



Przykłady zastosowań pomp hermetycznych NIKKISO.



Przemysł: Chemiczny
Aplikacja:
 Produkcja ciekłego gazu ziemnego jako medium chłodzące
Rozwiązanie NIKKISO:
 – Pompy z recyrkulacją cieczy
 – Konstrukcja pionowa, moc silnika 75 kW

Przemysł: Chemiczny
Aplikacja:
 Wysoka temperatura
Rozwiązanie NIKKISO:
 – Pompa z płaszczem chłodzącym

Przemysł: Chemiczny
Aplikacja: Rozładunek ze zbiorników i cystern kolejowych w fabrykach farb
Rozwiązanie NIKKISO:
 – Pompa samozasysająca



Przemysł: Chemiczny
Aplikacja:
 Transportowanie cieczy o wysokiej temperaturze krzepnięcia
Rozwiązanie NIKKISO:
 – Pompa z płaszczem grzewczym wokół obudowy wirnika pompy i silnika

Przemysł: Chemiczny
Aplikacja:
 Uzdatnianie wody
Rozwiązanie NIKKISO:
 – Pompa w wersji standardowej z wirnikiem i korpusem ze specjalnego materiału (tytanu)

Przemysł: Chemiczny
Aplikacja:
 Transportowanie chemikaliów
Rozwiązanie NIKKISO:
 – Pompa w wersji standardowej

NIKKISO odśrodkowa pompa hermetyczna.

Zgodna z API 685.

Odśrodkowe pompy hermetyczne NIKKISO zostały opracowane do zastosowań wysokociśnieniowych w rafineriach i przemyśle petrochemicznym zgodnie z API 685 * i ATEX **.

* API 685: hermetyczne pompy odśrodkowe do ropy naftowej, ciężkiego przemysłu chemicznego i gazowego

** ATEX: wytyczne ATEX 2014/34/EU.

E-Monitor

Wskaźnik diodowy LED E-Monitora -wyświetla osiową i promieniową pozycję wirnika podczas pracy pompy. Dostępny jest wyświetlacz lokalny lub zdalny. Wskaźnik LED kierunku obrotów zapewnia łatwe i prawidłowe uruchomienie pompy.

Zintegrowane termostaty

Monitorowanie temperatury uzwojenia stojana. Klasa izolacji C umożliwia pracę pompy bez chłodzenia przy temperaturach cieczy do 180 °C.

Monitoring temperatury

medium procesowego

Dodatkowy monitoring temperatury (opcjonalnie)

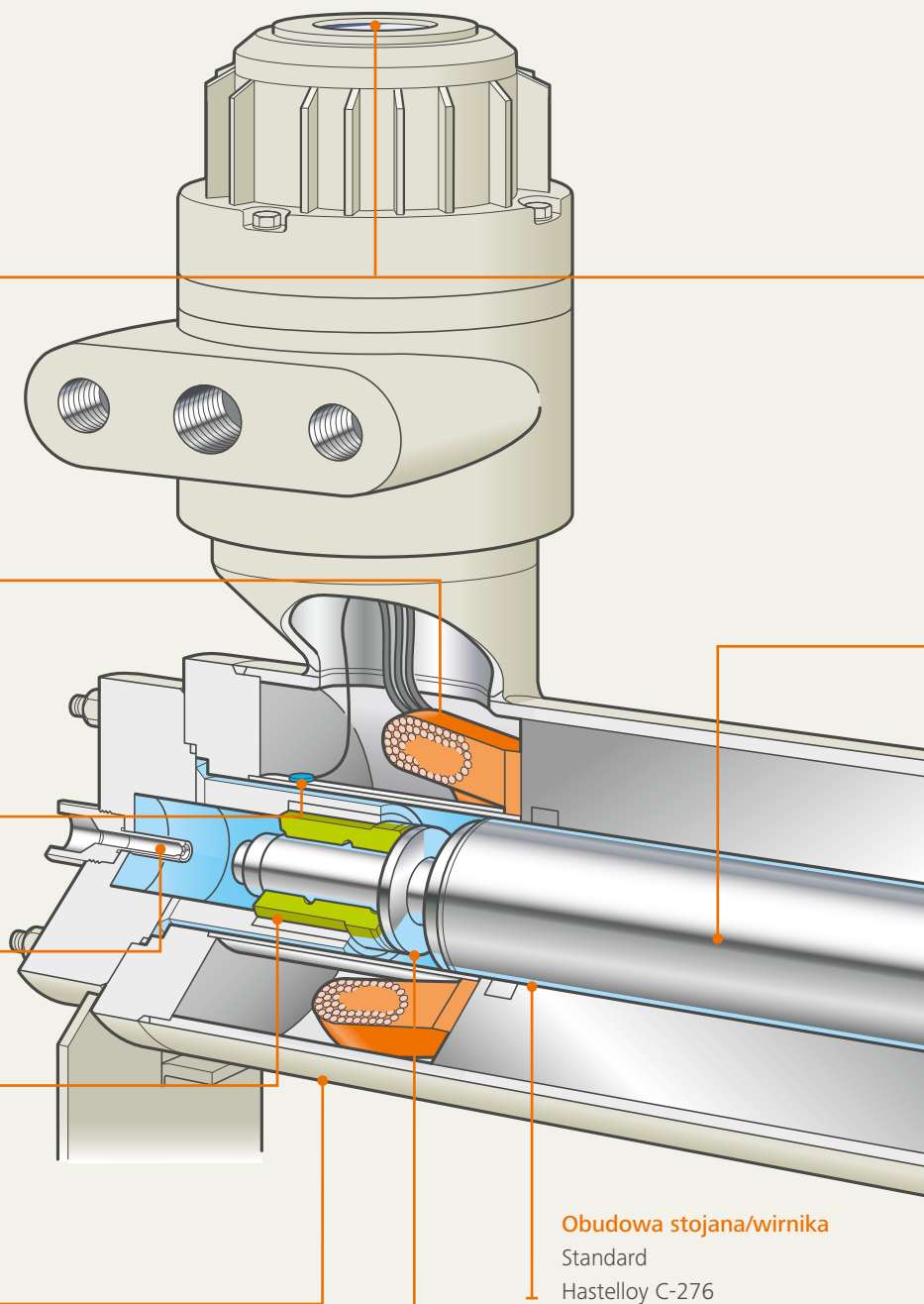
Łożyska dostępne w różnych wykonanych materiałowych, dobieranych odpowiednio do cieczy procesowej. Łożyska z węgliku krzemu CG93 spełniają wymagania API dotyczące żywotności łożysk.

Druga obudowa ochronna

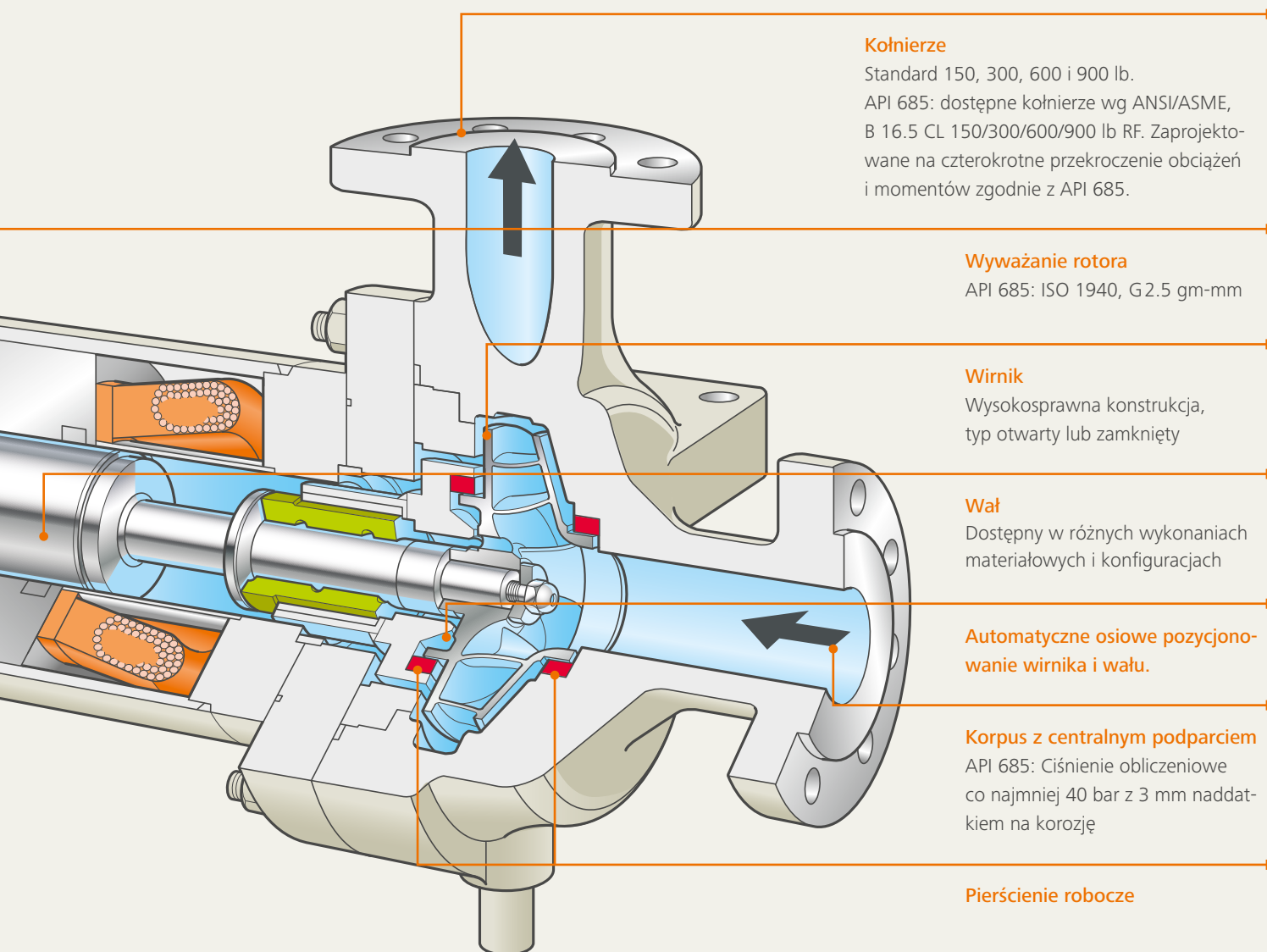
Standardowa odporność na ciśnienie do 40 bar
Opcja: Dostępne z monitorowaniem ciśnienia w przestrzeni stojana

Tuleje ochronne wału i osiowe podkładki oporowe

Powierzchnie robocze tulei ochronnych wału mogą być wykonywane różnymi metodami obróbki powierzchniowej w celu uzyskania najlepszej odporności na tłoczone medium. Wymiana tulei wraz z łożyskami zapewnia uzyskanie nowej warstwy ścieralnej. Podkładki oporowe przenoszą duże obciążenia osiowe powstałe w wyniku zakłóceń przepływu oraz stanowią podparcie podczas osiowego hydraulicznego pozycjonowania wirnika i wału.



Obudowa stojana/wirnika
Standard
Hastelloy C-276



Kołnierze

Standard 150, 300, 600 i 900 lb.

API 685: dostępne kołnierze wg ANSI/ASME, B 16.5 CL 150/300/600/900 lb RF. Zaprojektowane na czterokrotne przekroczenie obciążeń i momentów zgodnie z API 685.

Wyważanie rotora

API 685: ISO 1940, G2.5 gm-mm

Wirnik

Wysokosprawna konstrukcja, typ otwarty lub zamknięty

Wał

Dostępny w różnych wykonaniach materiałowych i konfiguracjach

Automatyczne osiowe pozycjonowanie wirnika i wału.

Korpus z centralnym podparciem

API 685: Ciśnienie obliczeniowe co najmniej 40 bar z 3 mm nadładkiem na korozję

Pierścienie robocze

Najważniejsze podzespoły zapewniające niezawodność i bezpieczeństwo.

E-Monitor

E-Monitor NIKKISO został opracowany w celu kontroli stanu łożysk hermetycznie zamkniętych wewnątrz pompy. Podczas pracy pompy monitorowane jest położenie rotora. Ten zaawansowany technicznie układ może być również wykorzystywany do planowania serwisów prewencyjnych uzależnionych od stopnia zużycia łożysk.

Wyświetlacz:

- Oddzielny wskaźnik zużycia łożysk dla luzów osiowych i promieniowych
- Nierówne zużycie łożysk przednich i tylnych
- Pompa „ON”
- Monitorowanie kierunku obrotów

Zalety:

- Wskaźnik kierunku obrotów pokazuje czy wirnik pompy obraca się we właściwym kierunku, pozwala też uniknąć konieczności wykonywania pomiarów kolejności faz podczas rozruchu urządzenia.
- E-Monitor zasilany jest ze skrzynki zaciskowej silnika i nie wymaga dodatkowego okablowania.
- Urządzenie jest podłączone do pompy i gotowe do użycia zaraz po jej uruchomieniu.

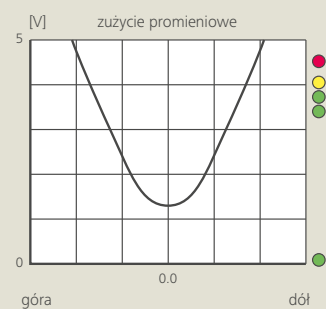
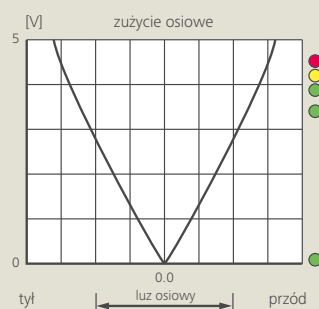
E-Monitor – zasada działania

Wbudowane w stojan czujniki przesyłają dane pomiarowe do urządzenia monitorującego. W przypadku zużycia łożysk zespół rotora przemieszcza się promiennie lub osiowo. Każde przemieszczenie się rotora poza pozycję nominalną jest

rejestrowane przez czujniki. Zmiana stanu łożysk pompy jest sygnalizowana operatorowi za pomocą prostego i przejrzystego wyświetlacza LED. Dioda LED świecąca się na zielono wskazuje na dobry stan łożysk. Dioda LED świecąca się na żółto informuje

o konieczności sprawdzenia stanu łożysk podczas najbliższego planowanego zatrzymania pompy. Jeśli dioda LED zaświeci się na czerwono, należy natychmiast wyłączyć i sprawdzić pompę.

Wyświetlacz



Łożyska - system modułowy

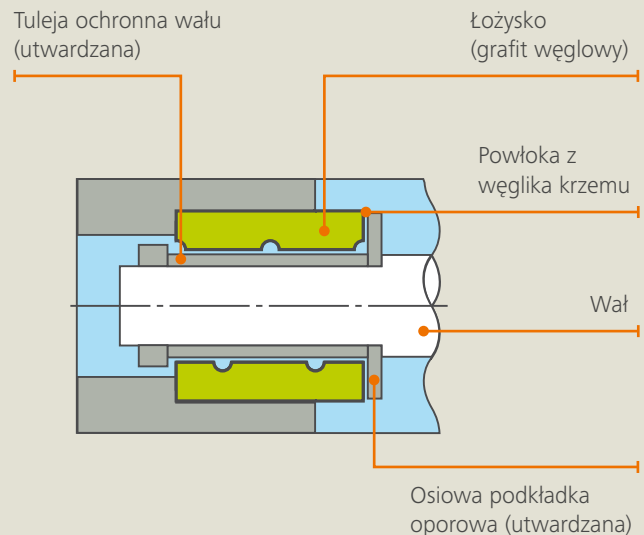
Łożyska NIKKISO są łożyskami ślizgowymi. Szeroki zakres stosowanych materiałów obejmuje: różnego typu grafity węglowe, politetrafluoroetylen (PTFE) oraz węglík krzemu. Zastosowanie materiału CG93, czyli mieszanki węgla i węgliku krzemu, zapewnia zwiększoną ochronę przed zużyciem przy jednoczesnym zachowaniu niskiej kruchości.

Łożyska smarowane są cieczą, a specjalnie zaprojektowany spiralny rowek zapewnia jej lepsze rozprowadzenie.

W zależności od przeznaczenia pompy, tuleje ochronne wału są pokryte chromem lub powierzchniowo utwardzone.

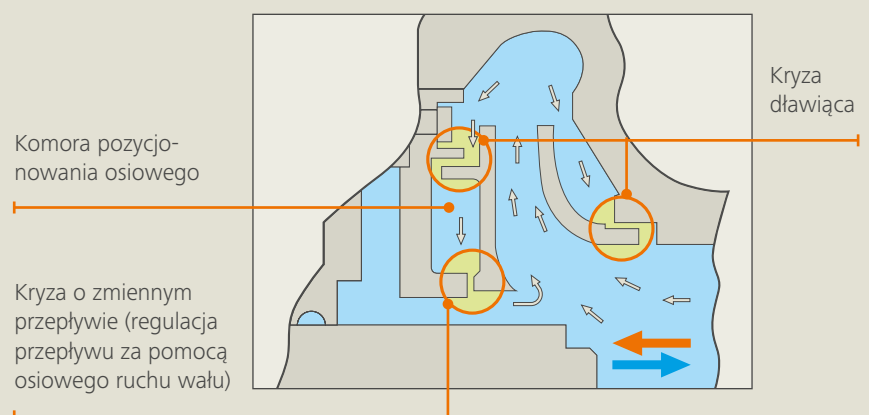
Osiowe podkładki oporowe (wykonane z materiału hartowanego lub chromowane) ograniczają ruch osiowy wału w warunkach zakłóceń przepływu, tak aby zmniejszyć ryzyko uszkodzenia pompy.

Dla uproszczenia budowy pompy wprowadzona jest unifikacja części, dlatego takie elementy jak: przednie i tylne łożyska, tuleje ochronne wału i podkładki oporowe są identyczne.



Automatyczne osiowe pozycjonowanie wirnika i wału

Pompowana ciecz przepływając przez zestaw kryz o stałym i zmiennym przepływie znajdujących się w komorach pozycjonowania osiowego, powoduje powstawanie zmiennej siły hydrodynamicznej. Siła ta powoduje ruchy osiowe wału, aż do momentu uzyskania przez niego zbalansowanej pozycji pomiędzy osiami łożysk. Rozwiązanie to eliminuje zużywanie wzdłużne łożysk podczas normalnej pracy pompy. Do styku wymiennych podkładek oporowych z płaszczyzną oporową łożysk węglowych dochodzi jedynie podczas rozruchu pompy oraz w warunkach zakłóceń przepływu, powstałych np. w wyniku braku dopływu cieczy do pompy. Pozycjonowanie realizowane jest w obrębie wirnika, dzięki czemu przepływ cieczy chłodzącej silnik nie wpływa na zmianę pozycji wału i działanie tego układu.



Silniki.

Niezawodne silniki

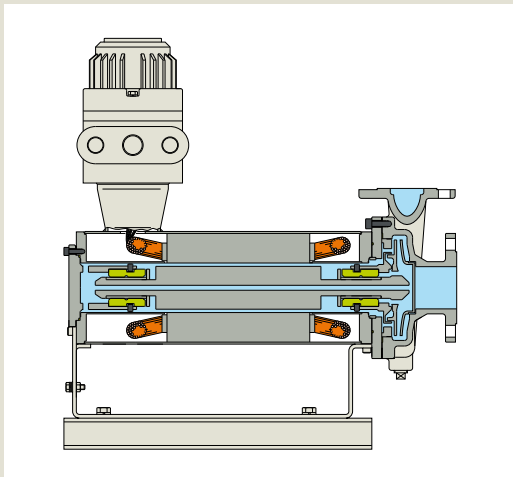
- Ochronę przed przeciekami zapewniają zgrzewane i w 100% szczelne, wewnętrzne wykładziny wykonane ze stali nierdzewnej. Gwarantują one brak kontaktu pompowanego medium z uzwojeniami stojana i rdzeniem rotora.
- Z zewnątrz silnik zamknięty jest w drugiej szczelnej obudowie ochronnej.
- Większa niezawodność działania dzięki wyeliminowaniu ruchomych uszczelnień mechanicznych.
- Chłodzenie silnika oraz smarowanie łożysk odbywa się przez pompowane medium, krążące w przestrzeni pomiędzy wirnikiem, rotorem a wykładziną wewnętrzną stojana.
- Uzwojenia i izolacja silnika są specjalnie zaprojektowane i stanowią zintegrowany element pompy. W ten sposób osiągnięto trwałość konstrukcji podobną do konwencjonalnych silników chłodzonych powietrzem.
- Zintegrowane z uzwojeniem termostaty, zabudowane w miejscach występowania najwyższych temperatur wyłączają silnik w przypadku przegrzania. Temperatura uzwojenia regulowana jest głównie przez temperaturę pompowanej cieczy lub przez zastosowanie płaszcza chłodzącego.
- Bezpośrednie połączenie silnika z pompą i umieszczenie go w hermetycznej puszcze zapewnia nie tylko ochronę środowiska ale także podnosi poziom bezpieczeństwa w zakładzie.
- Wszystkie części pompy zostały zaprojektowane w celu przeprowadzenia łatwego i szybkiego serwisu pompy. Takie rozwiązanie znacznie ogranicza koszt przestojów serwisowych.





Do szerokiej gamy zastosowań. NIKKISO typy pomp hermetycznych.

Standardowe aplikacje

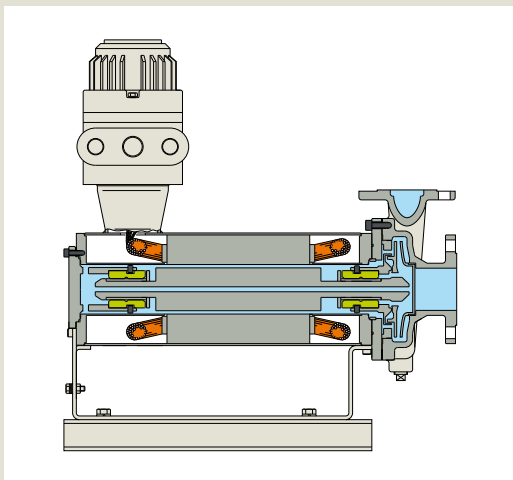


Typ HN

Wykonanie standardowe

Pompa przeznaczona do szerokiej gamy cieczy czystych, o niskiej prężności par i umiarkowanej temperaturze.

Przepływ do 780 m³/h
Wysokość podnoszenia do 210 m (300 m przy 60 Hz)
Moc silnika do 132 kW (200 kW bez ATEX'u)
Temperatura -60 do +200 °C
Lepkość do 80 cP

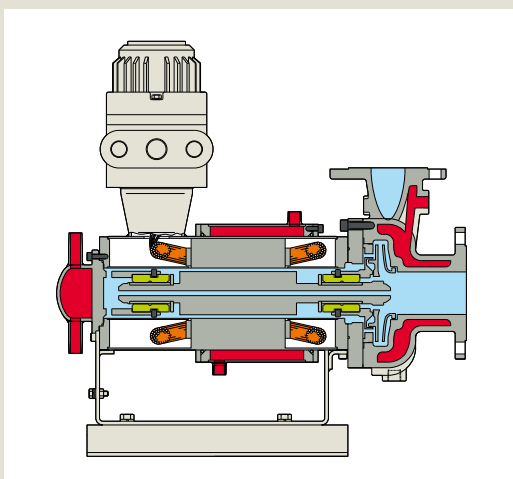


Typ HV

Ciecze o wysokiej lepkości

Pompy typu HV można stosować dla cieczy o lepkości od > 80 cP do 200 cP.

Przepływ do 180 m³/h
Wysokość podnoszenia do 200 m
Moc silnika do 44 kW
Temperatura -60 do +200 °C
Lepkość do 200 cP



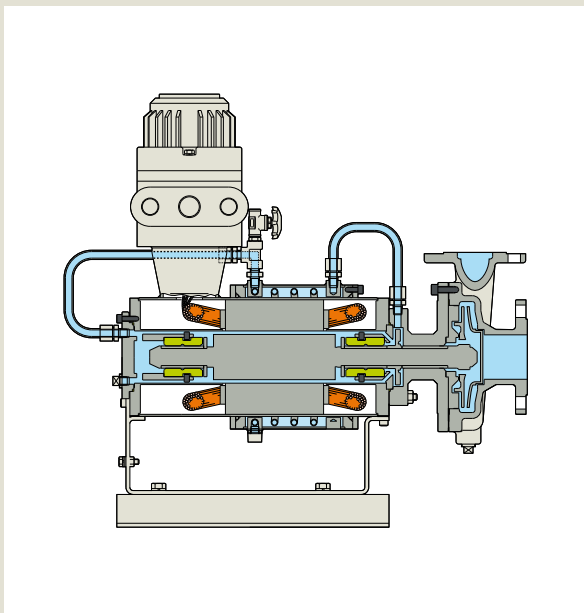
Typ HB

z płaszczem grzewczym do cieczy o wysokiej temperaturze krzepnięcia lub cieczy krystalizujących.

Pompa typu HB jest wyposażona w płaszcz grzewczy umieszczony wokół obudowy wirnika pompy, stojana silnika i tylnej obudowy łożyska w celu utrzymania temperatury pompowanej cieczy powyżej temperatury krzepnięcia, jednak nie wyższej niż 140°C.

Przepływ do 160 m³/h
Wysokość podnoszenia do 200 m
Moc silnika do 22 kW
Temperatura -60 do +200 °C
Lepkość do 200 cP

Ciecze o wysokiej temperaturze



Typ HT

do wysokich temperatur z układem chłodzenia

Pompa z obiegiem chłodzącym opracowana do pompowania gorących cieczy. Pomocniczy wirnik umieszczony w komorze silnika, wymusza w niej ruch cieczy procesowej. Zintegrowany wymiennik ciepła oraz specjalny element dystansowy zabudowany pomiędzy częścią roboczą pompy a silnikiem służą do utrzymywania stałej, obniżonej temperatury cieczy wewnątrz silnika, na poziomie odpowiednim dla temperatury uzwojenia.

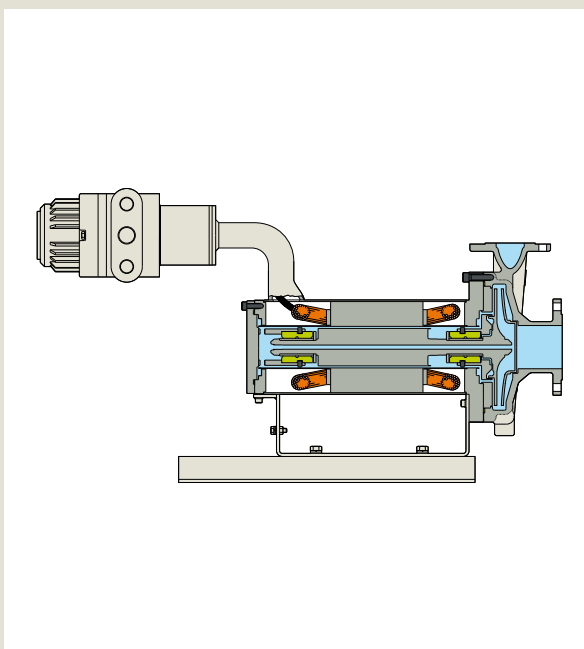
Przepływ do 780 m³/h

Wysokość podnoszenia do 210 m (300 m przy 60 Hz)

Moc silnika do 132 kW

Temperatura do +400 °C

Lepkość do 200 cP



Typ HX

do wysokich temperatur bez konieczności stosowania układu chłodzenia

Wykonanie specjalne do systemów transferu ciepła. W pompach HX zastosowana została specjalna, w pełni ceramiczna izolacja silnika. Maksymalną sprawność cieplną zespołu pompowego uzyskać można poprzez izolację termiczną pompy. Rozwiązanie takie sprawdza się idealnie podczas pompowania olejów termicznych. Pompę typu HX można wyposażyć dodatkowo w płaszcz grzewczy, co w połączeniu z ceramiczną izolacją silnika sprawia, że można stosować ją do pompownia cieczy o wysokiej temperaturze topnienia (powyżej 140°C), przekraczającej górne granice temperatur silników ze zwykle stosowaną izolacją.

Przepływ do 200 m³/h

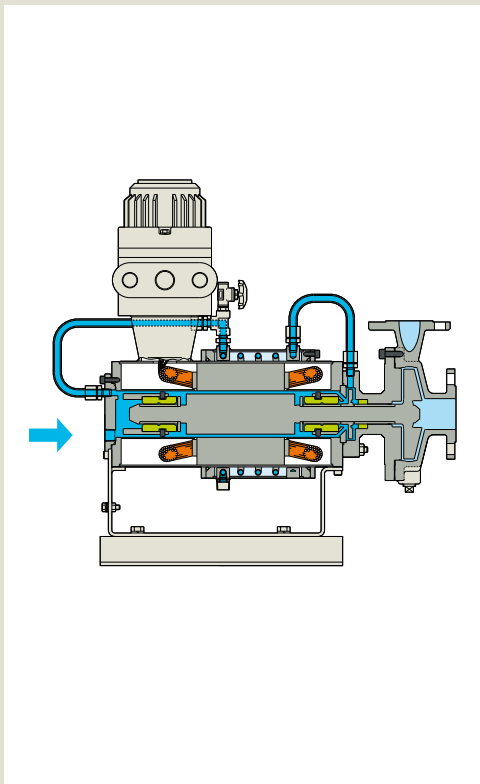
Wysokość podnoszenia do 200 m

Moc silnika do 55 kW

Temperatura do +350 °C

Lepkość do 200 cP

Pompy do zawiesin



Typ HM (z uszczelnieniem mechanicznym) i HS (z tuleją dławiącą)

Pompa do zawiesin

Konstrukcja pompy wymaga podłączenia do komory rotora czystej cieczy płuczającej, kompatybilnej z pompowanym medium. Ciecz płuczająca cyrkuluje wewnątrz komory silnika, chłodząc i smarując łożyska, oraz zabezpiecza silnik przed przedostawaniem się do niego zanieczyszczeń stałych lub cieczy o wysokiej prężności par. Pomocniczy wirnik umieszczony w komorze silnika, wymusza w niej ruch cieczy płuczającej. Zintegrowany wymiennik ciepła pochłania z układu ciepło, powstałe w wyniku oporów tarcia lub strat ciepłych silnika. W celu zminimalizowania przedostawania się cieczy płuczającej do medium procesowego a tym samym jej strat, połączenie silnika z pompą zostało wykonane z bardzo małymi tolerancjami. Pomimo konieczności stosowania cieczy płuczającej (podobnie jak w tradycyjnych pompach z podwójnym uszczelnieniem mechanicznym) w pompie nie występuje uszczelnienie wymagające szczelności oraz stosowania uszczeltek. Typ HM jest dostępny z uszczelnieniem mechanicznym wału w celu zmniejszenia prędkości przepływu płukania. Typ HS wyposażony jest w tuleję dławiącą.

Przepływ do 780 m³/h

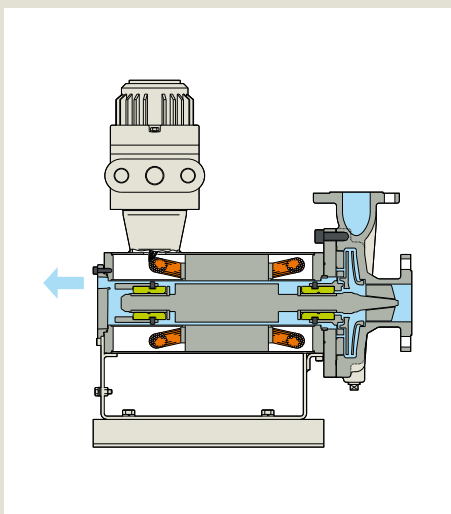
Wysokość podnoszenia do 300 m

Moc silnika do 200 kW

Temperatura do +400 °C

Lepkość do 500 cP

Pozostałe pompy



Typ HQ

Z recyrkulacją cieczy

Dla cieczy o wysokiej prężności par, które cyrkulując wewnątrz komory silnika i absorbując z niego ciepło ogrzeją się do temperatury parowania. W pompie typu HQ ciecz płuczająca przepływa przez komorę rotora silnika, a następnie zwracana jest do strefy gazowej zbiornika, z którego jest pompowana. Linia recyrkulacji jest dławiona, dzięki czemu ciecz płuczająca pozostaje w silniku pod wyższym ciśnieniem. Linia recyrkulacji pełni również funkcję instalacji odpowietrzania pompy, stosowanej zawsze przy pompowaniu cieczy tego typu.

Przepływ do 180 m³/h

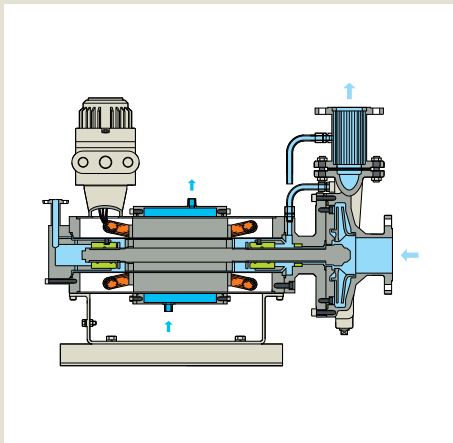
Wysokość podnoszenia do 200 m

Moc silnika do 44 kW

Temperatura -60 do +185 °C

Lepkość do 200 cP

Pozostałe pompy

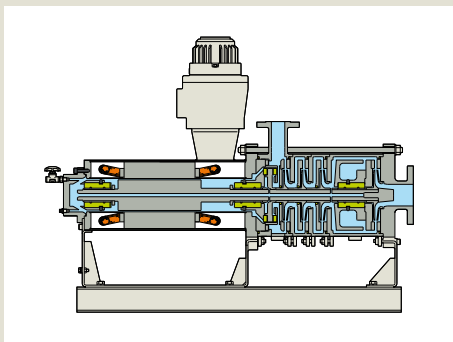


Typ HR

Z recyrkulacją cieczy

Przeznaczone do pompowania cieczy o skrajnie wysokiej prężności par. W pompach typu HR część pompowanej cieczy zawracana jest z instalacji tłocznej pompy bezpośrednio do łożysk. Linia recyrkulacji jest dławiona, dzięki czemu ciecz płuczająca pozostaje w silniku pod wyższym ciśnieniem. Linia recyrkulacji pełni również funkcję instalacji odpowietrzania pompy, stosowanej zawsze przy pompowaniu cieczy tego typu.

Przepływ do 780 m³/h
 Wysokość podnoszenia do 210 m
 Moc silnika do 132 kW
 Temperatura -60 do +185 °C
 Lepkość do 200 cP

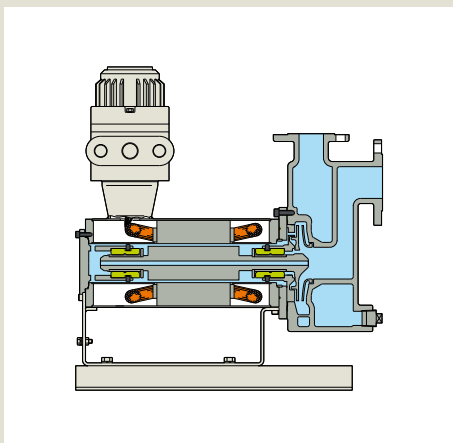


Multistage

wielostopniowe pompy wysokociśnieniowe

Pompy do zastosowań wysokociśnieniowych z wirnikami o konstrukcji wielostopniowej.

Przepływ do 120 m³/h
 Wysokość podnoszenia do 500 m
 Moc silnika do 132 kW
 Temperatura -30 do +150 °C
 Lepkość do 140 cP



Typ DN

pompy samozasysające

Problem z blokowaniem pompy został rozwiązany poprzez wyeliminowanie zaworu zwrotnego i zastosowanie specjalnej komory samozasysającej wyposażonej w dyfuzor.

Przepływ do 180 m³/h
 Wysokość podnoszenia do 70 m
 Moc silnika do 45 kW
 Temperatura do +170 °C
 Lepkość do 200 cP

Wysokość samozasysania (dla wody +20 °C) do 7 m

Akcesoria.



Zdalny wyświetlacz

Ten element umożliwia operatorom zdalny odczyt parametrów z wyświetlacza E-Monitora nawet w trudno dostępnych miejscach



Zabezpieczenie przed suchobiegiem (przebieg SAO)

Przebieg z funkcją wykrywania obciążenia silnika chroni pompę przed suchobiegiem w przypadku rozładunku ciężarówki lub cysterny. Wykrywa niskie obciążenie powstałe w wyniku pracy pompy na sucho i wyłącza silnik.



System płukania uszczelnienia

Do pomp typu HM dostępny jest system płukania uszczelnienia, doprowadzający ciecz płukającą do uszczelnienia mechanicznego.



Inducer




Stosowany w celu zmniejszenia minimalnej wymaganej nadwyżki antykawitacyjnej (NPSHr)



Mechaniczny monitor łożysk

Mechaniczny monitor łożyska posiada końcówkę wyposażoną w specjalny czujnik kontaktowy. Podczas pracy znajduje się on w przestrzeni wewnątrz nakrętki końcowej wału silnika. Luz pomiędzy czujnikiem a nakrętką odpowiada maksymalnemu dopuszczalnemu zużyciu łożyska. W przypadku osiągnięcia maksymalnego dopuszczalnego zużycia łożysk, następuje zetknięcie się nakrętki oraz czujnika, co powoduje jego pęknięcie i tym samym sygnalizację uszkodzenia łożyska. Ponadto czujnik mechanicznego monitora łożyska służy do wykrywania korozji wewnętrznej wykładziny stojana i tulei wirnika, ponieważ końcówka kontaktowa ma podobne właściwości metalurgiczne, oraz połowę grubości tych komponentów.

NIKKISO pompy hermetyczne oferują najwyższą jakość. Potwierdzają to nasze certyfikaty.

API:		ATEX 2014/34/EU:		CE:	
<p>Pompy NIKKISO zgodne z API 685 dostępne opcjonalnie.</p>	<p>Pompy spełniają wytyczne dla urządzeń i systemów zabezpieczeń przeznaczonych do stosowania w strefach zagrożonych wybuchem.</p>	<p>Certyfikacja zgodna z oznakowaniem CE („Conformité Européenne”) jest standardem dla klientów europejskich; na życzenie jest dostępna również dla klientów spoza Unii Europejskiej.</p>			
ISO9001:2015:		TR-CU i TR-CU-Ex:			
<p>Nasz system zapewnienia jakości jest certyfikowany zgodnie z normą ISO9001:2015.</p>	<p>Pompy certyfikowane dla Euroazjatyckiej Unii Gospodarczej (EAEU).</p>				
EN 80079-36 i 37:	Dyrektywa EMC 2004/108/WE:	EN 60079-0/1/7 i:			
<p>Pompy spełniają wymagania europejskich norm dotyczących urządzeń nielektrycznych do stosowania w strefach zagrożonych wybuchem.</p>	<p>Pompy spełniają wymagania dyrektywy EMC w zakresie kompatybilności elektromagnetycznej urządzeń elektrycznych.</p>	<p>Pompy odpowiadają europejskim normom ochrony przeciwwybuchowej.</p>			
EN 60529:	Dyrektywa maszynowa 2006/42/WE:	Niemieckie Przepisy Techniczne o Utrzymaniu Czystości Powietrza (TA-Luft):			
<p>Pompy są chronione obudową o stopniu IP 65.</p>	<p>Pompy spełniają jednolity poziom ochrony określony w dyrektywie maszynowej w celu zapobiegania wypadkom przy maszynach i maszynach nieukończonych.</p>	<p>Pompy spełniają wymagania TA-Luft.</p>			

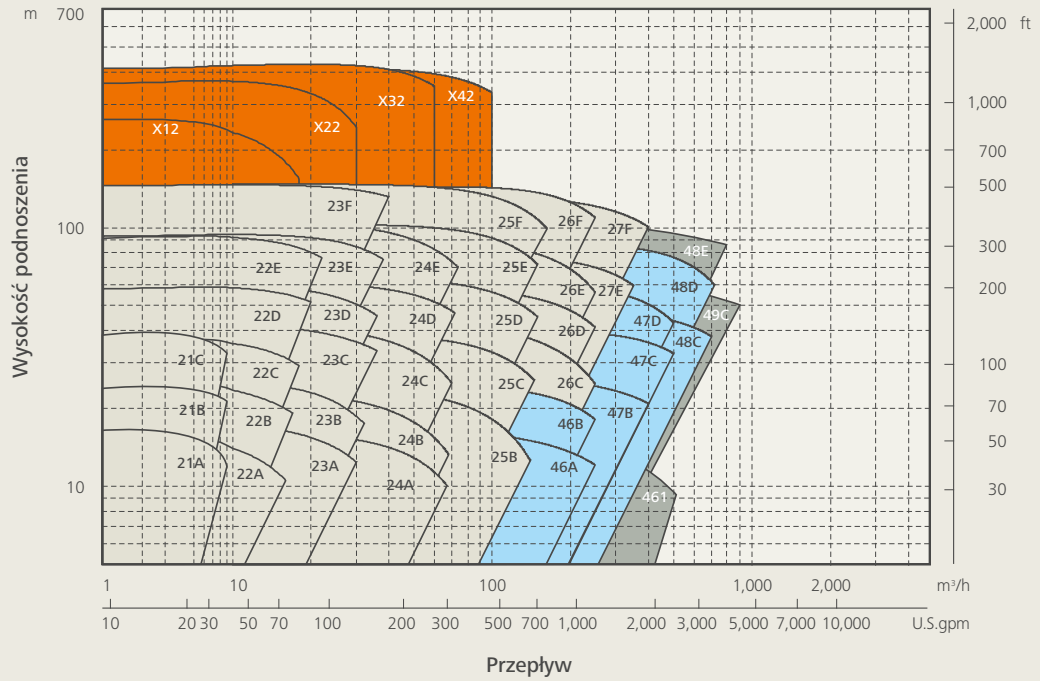
Szybki przegląd. Dane techniczne.

Dane techniczne

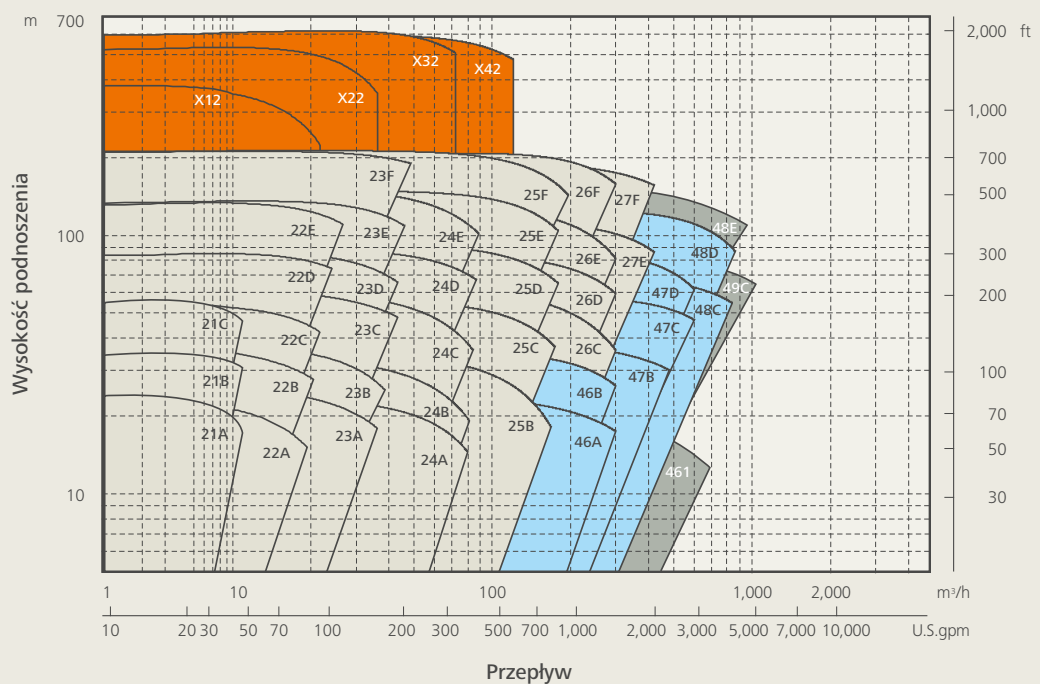
	Standard	Wykonanie specjalne
Maks. przepływ	780 m ³ /h	1200 m ³ /h
Maks. wysokość podnoszenia	210 m jednostopniowa, 500 m wielostopniowa	600 m
Zakres temperatur cieczy	-60 do +400 °C	-200 do +450 °C
Maks. lepkość	200 cP	500 cP
Ciśnienie projektowe	Maks. 40 bar (4 MPa)	Maks. 800 bar (80 MPa)
Zakres mocy silników	0.4 do 132 kW	200 do 250 kW
Wykonanie materiałowe części mokrych	316SS, 304SS, inne materiały dostępne na życzenie	Alloy 20, Hastelloy C/B, tytan, cyrkon itp

Charakterystyki przepływu $H = f(Q)$

50 Hz



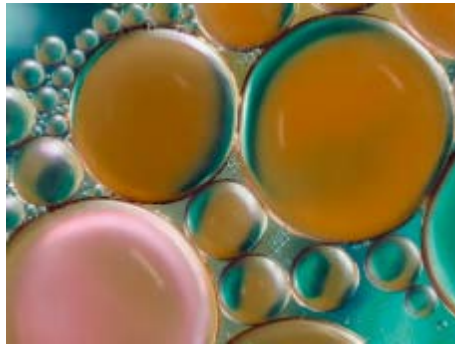
60 Hz



Creating Fluid Solutions. Wyznaczając nowe standardy.



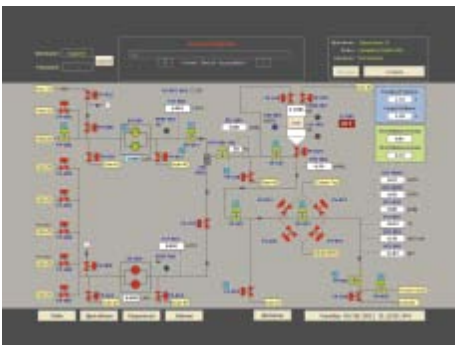
Doradztwo techniczne



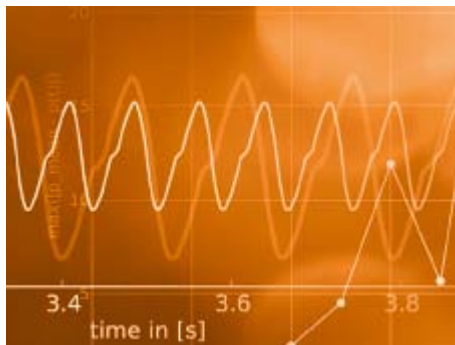
Testy płynów i procesów



Koncepcje niezawodności
i optymalizacja zużycia energii



Automatyzacja procesów



Analiza pulsacji i obliczanie
rurociągów



Projektowanie instalacji
i integracja systemów



Kreatywny rozwój i udoskonalanie



Uruchomienia i utrzymanie ruchu



Części zamienne i rozwiązania
serwisowe

Creating Fluid Solutions.

Nasze ogromne zaangażowanie owocuje tworzeniem produktów i innowacyjnych technologii, które od ponad 60 lat wyznaczają standardy dla pomp membranowych i systemów dozujących. Dostarczamy kompleksowych rozwiązań dla skomplikowanych zadań. Zaczynając od niestandardowej konstrukcji pomp, poprzez opracowanie koncepcji i projektowanie kompletnych systemów, globalne zarządzanie projektami, do prób i testów wraz z uruchomieniem i serwisem w miejscu instalacji. Determinacja w dążeniu do opracowywania coraz nowszych rozwiązań zapewnia naszym klientom przewagę nad konkurencją i stanowi widoczną wartość dodaną.

LEWA NIKKISO Austria GmbH (Sp. z o.o.)
Oddział w Polsce
Ul. Palisadowa 20/22
01-940 Warszawa
Polska

Tel. +48 22 6358-204
Fax +48 22 6358-988
info@lewa.pl
www.lewa.pl

Lokalny przedstawiciel:

