




## Inhalt

03	Vorteile auf einen Blick
04	Anwendungsgebiete
08	Pumpenköpfe
10	Technologie
12	Sanitary und hygienic Design
14	Ausführungen, Optionen, Zubehör
16	Technische Daten
18	Anlagen und Systeme



## Die optimale Dosier-Membranpumpe im Niederdruckbereich. LEWA ecodos ist eine sichere, optionsreiche und wirtschaftliche Dosier-Membranpumpe mit mechanischer Membrananlenkung.

Sie ist für praktisch alle Dosier- und Förderaufgaben im Niederdruckbereich bis 20 bar geeignet. Ihr Leistungsspektrum reicht pro Pumpenkopf von 0,4 l/h bis 1.500 l/h. Ihre Multiplexfähigkeit ermöglicht weitere Einsatzgebiete wie beispielsweise pulsationsarme Förderung, Rezepturdosierung und Mischaufgaben. Den strengen Anforderungen bei der Produktion von Lebensmitteln und Getränken sowie Pharmaprodukten wird die LEWA ecodos in den Ausführungen sanitary bzw. hygienic gerecht. Damit erfüllt sie aseptische sowie hygienische Vorgaben mit hoher Zuverlässigkeit und Wirtschaftlichkeit.



# LEWA ecodos. Die Vorteile auf einen Blick.

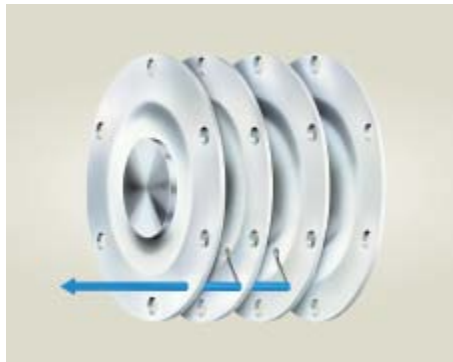
1



## Hermetisch dicht

Membranpumpen arbeiten konstruktionsbedingt ohne dynamische Dichtungen. Dadurch entsteht ein hermetisch dichter Arbeitsraum. Es gibt keine Emission nach außen und eine Kontamination des Fluids ist ausgeschlossen.

2



## Höchste Betriebssicherheit

Die 4-lagige PTFE-Sandwichmembran ist nicht nur extrem stabil und langlebig. Sie wird im laufenden Betrieb auch permanent durch das Membranüberwachungssystem kontrolliert.

3



## Exakte Dosiereinstellung

Bei Drücken bis zu 20 bar zeichnet sich LEWA ecodos durch eine präzise Fördermengenverstellung von  $\pm 1\%$  aus. Mit der Einstellungsmöglichkeit über die Hublänge und/oder die Drehzahl bietet sie einen exakten und weitreichenden Einstellbereich bis 1:50.

4



## Vielfältige Ausführungen

Mit 6 Leistungsgrößen und verschiedenen Materialvarianten sowie angepasstem Zubehör ist die Dosier-Membranpumpe für nahezu jede Förderaufgabe im Niederdruckbereich geeignet.

5



## Mechanisch angelenkt

Durch die mechanische Anlenkung wird kein Hydrauliköl in der Pumpe verwendet. Dies macht eine Kontamination des Förderfluids bei LEWA ecodos unmöglich. Besonders bei Pharma-Anwendungen ist das relevant.

6



## Weltweiter Service

LEWA ist global organisiert. Ersatzteile und Service sind weltweit schnell verfügbar.

## Anwendungsgebiete.

LEWA ecodos ist die Pumpe für hohe Ansprüche bei niedrigen Drücken. Durch ihre Anpassungsfähigkeit erfüllt sie Kundenanforderungen in verschiedensten Einsatzbereichen.



---

**Herstellung von Körperpflegemitteln mit  
LEWA ecodos sanitary für eine einfache und  
gründliche Reinigung der Pumpenköpfe**



---

LEWA ecodos hygienic für die hohen Anforderungen der Pharmaindustrie, zum Beispiel die Zuführung von Fluiden zur Extrusion oder die Sprühverteilung bei der Wirkstoff- und Tablettenherstellung



---

Dosierung von empfindlichen Flüssigkeiten wie Enzymen, Vitaminen oder Aromastoffen mit LEWA ecodos sanitary



---

Zugabe von Additiven wie Farbstoffe  
in der chemischen Industrie



---

Schonende Dosierung von hochviskosen  
Fluiden, zum Beispiel bei der Herstellung  
von Biokraftstoffen





## Proportionales Mischen von flüssigen Komponenten zur Herstellung von Reinigungsmittel

Ob Emulsionen oder Suspensionen, Laugen oder Säuren, Farben oder Lacke, Reinigungs- oder Lösungsmittel, Fette oder Öle, gefährliche oder giftige Flüssigkeiten – LEWA ecodos dosiert alles mit maximaler Präzision, Sicherheit und Zuverlässigkeit.

# Für verschiedenste Anforderungen. Die LEWA ecodos Pumpenköpfe.

Die LEWA ecodos-Baureihe bietet Pumpenköpfe für Fluide aller Art. Sie sind aus Edelstahl, oder nicht-metallischen Materialien. Für Anwendungen, die ein hygienegerechtes Design erfordern, stehen zwei spezielle Ausführungen zur Verfügung.



## Pumpenkopf aus Edelstahl\*

Für Industrie- oder Sanitary-Anwendungen

### Technische Daten:

- Förderdruck bis zu 20 bar
- Förderstrom bis zu 1.500 l/h pro Pumpenkopf
- Temperaturen von -10 bis +80 °C

### Auszeichnende Vorteile:

- Edelstahlausführung mit DIN- oder ANSI-Anschlüssen
- Als Sanitary-Ausführung erhältlich: fluidberührte Teile RA < 0,5µm, mechanisch poliert
- Triclamp- oder alternative Sterilanschlüsse
- Geeignet für Ex-Zone 1 (II 2 G)

\* Werkstoff erfüllt Anforderungen nach 316/316L.



## Nicht-metallischer Pumpenkopf (PVC/PVDF/PTFE-C)

Die wirtschaftliche Option für Industrieanwendungen

### Technische Daten:

- Förderdruck bis zu 12 bar
- Förderstrom bis zu 1.500 l/h pro Pumpenkopf
- Temperaturen von 0 bis +80 °C (+60 °C PVC)

### Auszeichnende Vorteile:

- Geeignet für Säuren und Laugen
- PTFE-C geeignet für Ex-Zone 1 (II 2 G)



### Pumpenkopf aus Edelstahl 1.4435

Hygienegerechtes Design ohne Kompromisse

#### Technische Daten:

- Förderdruck bis zu 20 bar
- Förderstrom bis zu 1.500 l/h pro Pumpenkopf
- Temperaturen von -10 bis +80 °C

#### Auszeichnende Vorteile:

- Totraumarm
- Optimierter Arbeitsraum
- Einfaches Reinigen der Oberflächen
- Schonende, scherarme Fluidförderung
- Korrosionsbeständig
- Fluidberührte Teile Ra < 0,5 µm, elektroplattiert
- CIP-fähig
- SIP-fähig bis 150 °C



### Pumpenkopf aus Polypropylen

Die wirtschaftliche Option für hygienegerechte Anwendungen

#### Technische Daten:

- Förderdruck bis zu 6 bar
- Förderstrom bis zu 350 l/h pro Pumpenkopf
- Temperaturen von -10 bis +60 °C

#### Auszeichnende Vorteile:

- Kostengünstige Ausführung für niedrige Drücke
- Totraumarm
- Optimierter Arbeitsraum
- Schonende, scherarme Fluidförderung
- Sehr gute chemische Beständigkeit
- Sehr geringe Oberflächenrauigkeit
- CIP-fähig
- Dichtungen aus EPDM\* oder FFPM\*
- Ventilsitze aus hochverschleißfestem PEEK\*\*

\* EPDM (Ethylenpropylenkautschuk): hochelastischer Elastomer mit guter Temperaturbeständigkeit, FFPM (Perfluorkautschuk): chemisch hochbeständiger Elastomer mit hoher Temperaturbeständigkeit

\*\* PEEK (Polyetheretherketon): hochfester Kunststoff mit hoher Biegezugfestigkeit und sehr hoher Temperaturbeständigkeit

# Für Sicherheit und Wirtschaftlichkeit. Die LEWA ecodos Technologie.

LEWA ecodos ist eine mechanisch angelenkte Dosierpumpe mit überwachter 4-lagiger Sandwichmembran für niedrige Drücke, die zahlreiche Vorteile gegenüber vergleichbaren Pumpen hat. Die Ausführungen in sanitary/hygienic Design sind speziell für hygienegerechte Produktionsanforderungen angepasst.

## Verschleißarme Ventile für unterschiedlichste Aufgaben

Betriebsicherheit und Standzeit hängen ganz entscheidend von der Ventilqualität ab. Die Ventilausführung wird deshalb an den jeweiligen Anwendungsfall angepasst.

## Sicher und beständig

Die 4-Lagen-Sicherheitsmembran aus PTFE besteht aus zwei Arbeitsmembranen, einer Überwachungsmembran sowie einer druckfesten Sicherheitsmembran. Dadurch kann kein Förderfluid austreten, eine Kontamination durch Triebwerksöl ist ausgeschlossen. Der Werkstoff PTFE ist beständig gegenüber nahezu allen Fluiden und sehr langlebig.

## Für jedes Fluid den richtigen Werkstoff

Als Standardwerkstoff kommt Edelstahl zum Einsatz. Werkstoffoptionen sind PVC-H, PVDF und PTFE in leitfähiger Ausführung. Für die Pumpenköpfe in hygienic Design stehen die Werkstoffe Edelstahl 1.4435 oder PP zur Auswahl.

## Membranüberwachungssystem für zuverlässige Statusanzeige

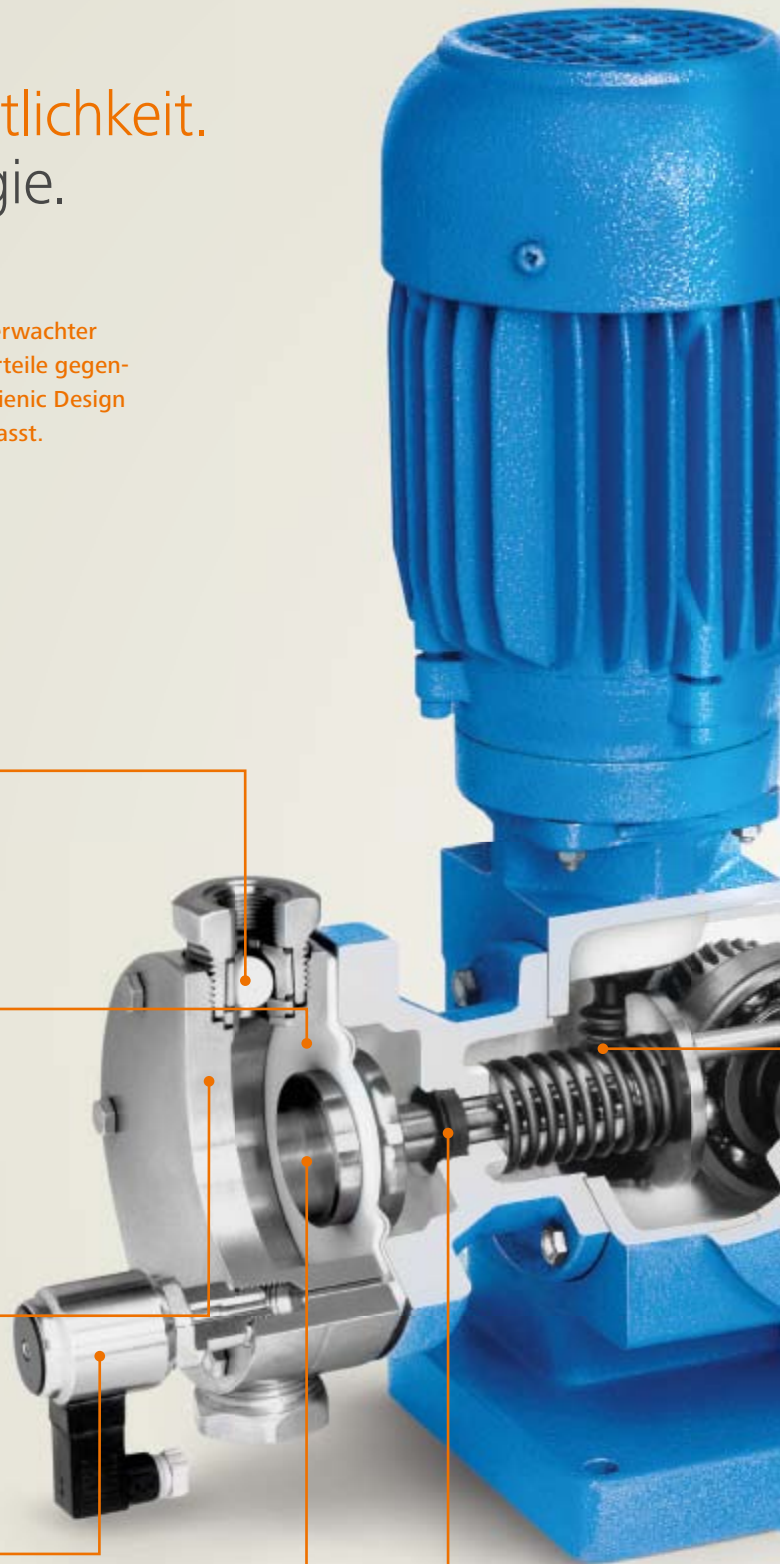
Das standardmäßige Membranüberwachungssystem zeigt den Zustand der Membran zuverlässig an. Die Produktion kann in jedem Fall gefahrlos beendet werden. Die Anzeige erfolgt mittels eines Drucksignals.

## Geringer Schadraum, kurze Verweilzeit

Durch konstruktive Optimierung des Pumpenkopfes kann das Schadvolumen im Arbeitsraum geringgehalten werden. Die Fluidführung ist so gestaltet, dass Spül- und Trocknungsvorgänge problemlos durchgeführt werden können.

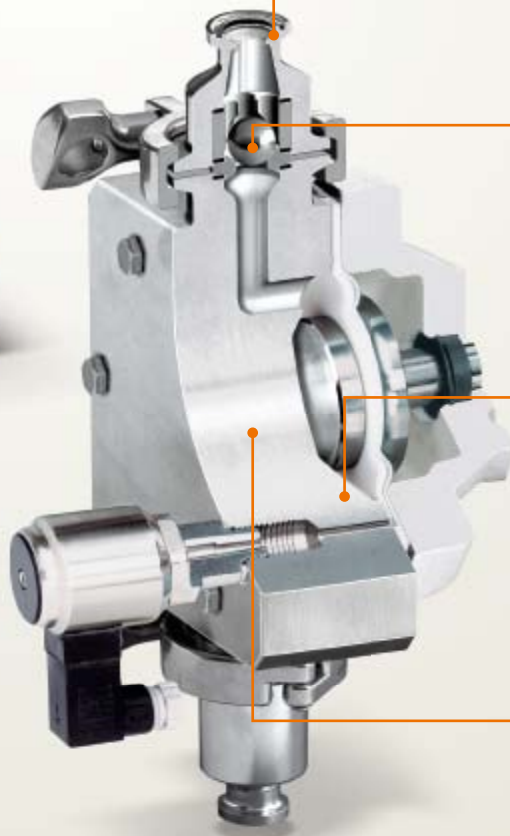
## Hermetisch dicht

Die Pumpenköpfe sind hermetisch dicht und wartungsarm. Das Membranantriebsgehäuse ist gegenüber dem Triebwerk abgedichtet, so dass beim Pumpenkopfwechsel kein Triebwerksöl auslaufen kann.





LEWA ecodos



LEWA ecodos hygienic

#### Hohe Dosiergenauigkeit, schonende Förderung

Die Dosierpumpen bieten eine hohe Dosiergenauigkeit und schonende Förderung, sie sind hubverstellbar (manuell oder elektrisch) und mittels Frequenzumrichter ebenfalls in der Hubfrequenz einstellbar. Die Reproduzierbarkeit der Einstellungen ist besser als  $\pm 1\%$ .

#### Robuste Triebwerke für Dauerbetrieb

Die Triebwerke von LEWA ecodos sind für den Dauerbetrieb ausgelegt. Für LEWA ecodos LEB-LEF werden Feder-Nocken-Triebwerke eingesetzt, bei höheren Leistungen kommen Stellexzenter-Triebwerke zum Einsatz.

#### Aseptische Rohrleitungsanschlüsse für schnellen Wechsel

Pharmaübliche Prozessanschlüsse gewährleisten eine einfache Demontage zu Inspektions- und Wartungszwecken sowie eine einfache Installation.

#### Optimierte Hygieneventile für perfekte Reinigung

Totraumarme Abdichtungen bei den Ventilen ermöglichen eine optimale Reinigung. Die Dichtungen sind vollständig gekammert und können nicht in den Produktraum wandern. Das heißt: Alle Ventilkomponenten sind strömungsgünstig und steriltechnisch optimiert.

#### Glatte Oberflächen für einfache Reinigung

Alle metallischen Werkstoffe des Pumpenkopfes bestehen aus Chromnickelstahl 1.4435 mit einem Delta-Ferrit-Gehalt  $< 1\%$ . Die fluidberührten Oberflächen sind mechanisch- und elektropoliert mit einer Oberflächengüte von  $< 0,5 \mu\text{m}$ . Die Kunststoffausführung erreicht aufgrund der hochglanzpolierten Werkzeuge ebenfalls Rauigkeitswerte  $\text{Ra} < 0,5 \mu\text{m}$ .

#### Werkstoffe für absolute Unbedenklichkeit

Als fluidberührte Werkstoffe kommen nur physiologisch unbedenkliche Werkstoffe zum Einsatz. Die eingesetzten Kunststoffe und Elastomere entsprechen den FDA-Anforderungen und sind USP Class VI geprüft.

# Für höchste Anforderungen an die Reinheit. Sanitary und hygienic Design.

Die sanitary- bzw. hygienic-gerechten Konstruktionen erfüllen die Anforderungen der Produktion von Lebensmitteln oder Pharmazeutika: Die Pumpenköpfe aus Polypropylen oder Edelstahl sind hermetisch dicht und verhindern jede Kontamination des geförderten Produkts. Durch leicht reinigbare Oberflächen können Produktreste, biologische Rückstände und Keime vollständig entfernt werden.

## Ihr Nutzen:

---

Kontaminationsfreies Dosieren

---

Geringes Verweilvolumen

---

Schonende, scherarme Förderung

---

Totraumarm

---

Exakte, wiederholbare Dosierung

---

Oberflächen mechanisch bzw. elektropoliert

---

Optimierter Arbeitsraum

---

Aseptische Rohrleitungsanschlüsse

---

CIP/SIP-fähig

---



## Erfüllung der Standardvorschriften für hygienische Prozesse:

---

Fluidberührte Kunststoffe: FDA-konform, Animal free und USP-Class VI geprüft

---

ASME-BPE-konform (hygienic)

---

## Verfügbare Dokumentation:

---

Leistungsprüfung und Druckprüfung

---

3.1-Zeugnisse für alle fluidberührten Werkstoffe

---

Oberflächenzertifikate

---



# Für die optimale Konfiguration.

## Übersicht Ausführungen, Optionen, Zubehör.

Abhängig von gewünschter Dosierleistung und gefordertem Regelbereich wird aus den sechs Leistungsgrößen der LEWA ecodos die passende ausgewählt oder mehrere Pumpen zu einer Mehrfachpumpe kombiniert. Bei Pumpenköpfen, Dosierstromeinstellung, Hubverstellung und Drehzahlregelung sind verschiedene Ausführungen verfügbar. Mit individuellen Steuerungen sowie einem kompletten Zubehörprogramm lässt sich LEWA ecodos an verschiedenste Aufgabenstellungen anpassen. Die Pumpen erfüllen selbstverständlich alle Anforderungen zur Integration in automatisierte Anlagen.

### Ausführungen

#### Variable Dosierstromeinstellung

Einstellung der Hublänge mittels Handrad oder Stellantrieb, der Hubfrequenz mittels Motor mit Frequenzumrichter oder Servoantrieb.

#### Exakte Hubverstellung

- Handhubverstellung
- Elektrische Hubverstellung mit Hublängenstellungsmeldung und Endlagenabschaltung für LEWA ecodos LEB-LEE
- Elektrische Hubverstellung sowie Notbetrieb mit Handrad möglich ab LEWA ecodos LEG mit integriertem Stellungsregler, Führungssignal und 4-20 mA (Werkseinstellung), optional 0-20 mA
- Ohne Hubverstellung für die Drehzahlregelung

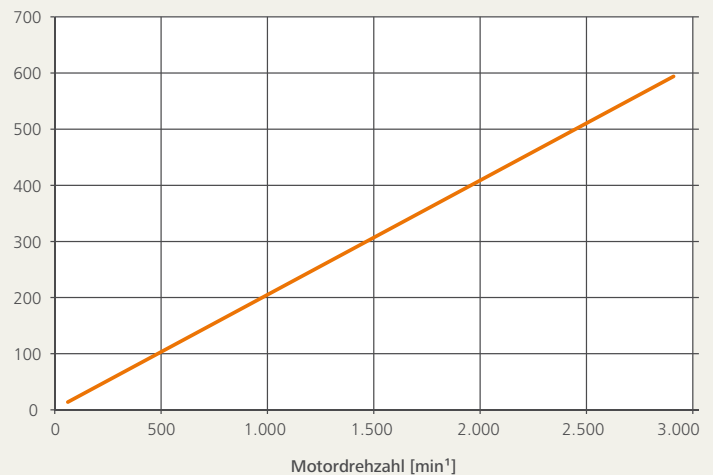
#### Präzise Drehzahlregelung

Erweiterung des Stellbereichs durch Frequenzumrichter oder Servoantrieb:

- Frequenzumrichter für Motorleistungen von 0,37-7,5 kW
- Ausführung als 1-Phasengeräte oder 3-Phasengeräte
- Servoantrieb mit kompletter Steuerungseinheit

#### Förderbereich Weitbereichsdrehzahlregelung

Förderstrom Q [l/h]



#### Neu: Weitbereichs-Drehzahlregelung

Möglichkeit zur Regelung in einem weiten Drehzahlbereich von mehr als 1:100 (bis Typ LEF). Als Antrieb werden Servomotoren oder Drehstrommotoren mit Drehzahlrückmeldung eingesetzt. Bevorzugte Lösung für Mehrfachpumpen.

#### Vorteile

- Großer Stellbereich mit nur einer Stellgröße
- Lineare Förderkennlinie
- Geringe Pulsation bei 3- bis 6-fach Pumpen
- Sanftes Anfahren möglich



## Optionen

---

### Multiplexfähigkeit

- Einfachtriebwerk mit vertikal angebautem Motor für Platzeffizienz
- Mehrfachtriebwerke mit gleicher oder unterschiedlicher Leistung für Pulsationsreduktion oder Rezepturdosierung

### Antriebe

#### – Einsatz von IEC-Motoren namhafter Hersteller:

- Drehstrommotoren 230/400V, 50Hz
- Schutzart IP55, Isolationsklasse F
- Optional mit explosionsgeschützten Antrieben für Betrieb bis Zone 1
- Andere Motoren, Spannungen und Schutzarten auf Anfrage

#### – LEWA Intellidrive

Mit dem hochdynamischen Servomotor LEWA intellidrive als Antrieb können Speziallösungen zur Verfügung gestellt werden (bis Typ LEF)

Möglichkeiten:

- Pulsationsarmer Förderstrom über einen weiten Regelbereich mit zwei oder drei Einfachpumpen
- Gesteuerte Einzelhübe oder Teilhübe, z.B. für Abfüllvorgänge; Synchronisation mit übergeordneten Steuerungen
- Pulsator mit veränderbarer Charakteristik, z.B. für Rückspülen von Filtern

### Ventile

Einsatzringe für Ventilsitze der Edelstahlpumpenköpfe aus:

- PTFE
- FPM
- Polyurethan
- Edelstahl 1.4122, gehärtet

Außerdem Sonderventile, z.B. tottraumarm für die Lebensmittel- und Pharmaproduktion.

### Integration in Prozessleitsysteme

Signalaufnahme von Prozessleitsystemen erfolgt analog oder digital. Der Förderstrom kann über elektrische oder pneumatische Hubverstellung variiert werden, alternativ durch Motordrehzahl (FU).

### Vollständige Dokumentation

Erstellung der Dokumentation erfolgt nach Kundenvorgaben, auf Wunsch Bereitstellung von Prüfprotokollen, Druckproben, Förderdiagrammen und Zulassungspapieren.

## Zubehör

---

- Pulsationsdämpfer
- Steuerungs- und Regelungseinheiten
- Sicherheitsventile
- Druckhalteventile
- Schmutzfänger
- Impfstellen
- Instrumentierung: Anbau der Kontaktgeber am letzten Triebwerkselement sowie Ermittlung der Anzahl der Pumpenhübe, z. B. für Chargensteuerung und Bilanzierung.
  - Induktiver Näherungsschalter nach NAMUR (DIN19234)
  - Ex-Schutz Exi
  - Schutzart IP65

# Für die schnelle Übersicht. Technische Daten.

## Technische Daten

Pumpentyp	LEB	LEC	LED	LEE	LEF	LEG
Max. Förderstrom bei 50 Hz [in l/h]	16	52	170	336	520	1.460
ca. Gewicht (1-fach inkl. Motor) [in kg]	15	15	23	30	60	76

## LEWA ecodos/LEWA ecodos sanitary

### Pumpenkopf aus Edelstahl

Arbeitsdruck [in bar]	20	10	10	7,5	7,5	5
zul. Betriebstemperatur [in °C]	-10/+80					
Ventilart	Kugel					Kugel/Platten
Standardanschlüsse	G3/8" IG		G1/2" IG		Flansche DN25 PN40	
Anschlüsse optional	Milchrohrverschraubungen, Triclamp, DIN + ANSI Flansche					

### Pumpenkopf aus PVC-H

Arbeitsdruck [in bar]	12	10	10	7,5	7,5	5
zul. Betriebstemperatur [in °C]	0/+60					
Ventilart	Kugel					Kugel/Platten*
Standardanschlüsse	Schlauch/Muffe Ø 12		Schlauch/Muffe Ø 20		Flansche DN25 PN40	
Anschlüsse optional	DIN + ANSI Flansche					

### Pumpenkopf aus PVDF Fluorkunststoff

Arbeitsdruck [in bar]	12	10	10	7,5	7,5	5
zul. Betriebstemperatur [in °C]	-10/+80					
Ventilart	Kugel					Kugel/Platten*
Standardanschlüsse	G3/8" IG		Schlauch/Muffe Ø 20		Flansche DN25 PN40	
Anschlüsse optional	DIN + ANSI Flansche					

## LEWA ecodos hygienic

### Pumpenkopf aus Edelstahl 1.4435

Arbeitsdruck [in bar]	20	10	10	7,5	7,5	5
zul. Betriebstemperatur [in °C]	-10/+80					
Ventilart	Kugel					Kugel/Platten
Standardanschlüsse [Triclamp]	1/4"	1/2"	3/4"		1"	
Anschlüsse optional	Sterilanschlüsse z.B. nach DIN 11864					

### Pumpenkopf aus Polypropylen (PP)

Arbeitsdruck [in bar]	–	6	6	6	–	–
zul. Betriebstemperatur [in °C]	–	-10/+60		–	–	–
Ventilart	–	Kugel		–	–	–
Standardanschlüsse [Triclamp]	–	1/2"	3/4"		–	–

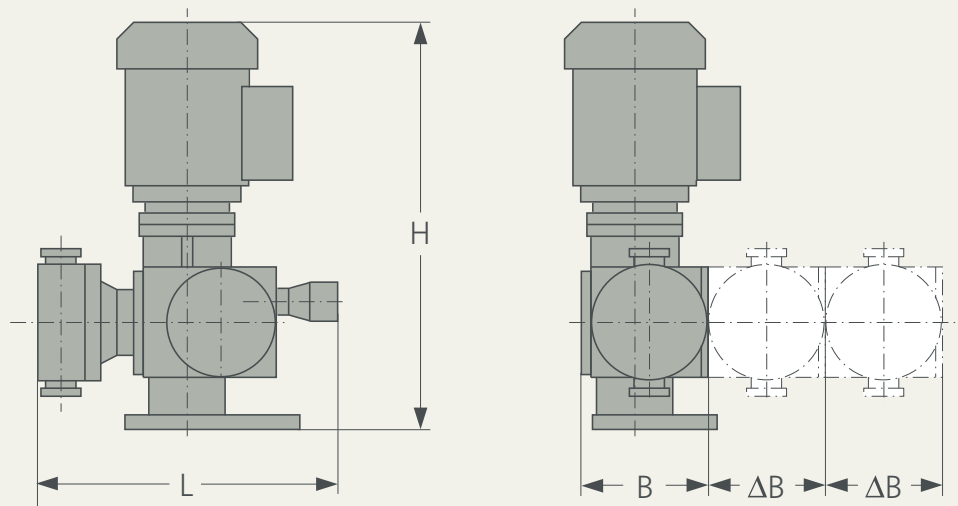
Sandwichmembran aus PTFE  
 Kugelventile Oxidkeramik-Kugel, Dichtringe Gylon oder PTFE  
 Ausführung Edelstahl: Kugelventile mit 316L-Kugel, Dichtringe PTFE  
 Ausführung PP: Kugelventile mit Oxidkeramik-Kugel, Dichtringe EPDM, optional FFP  
 \* Ventillfedern aus Hastelloy  
 IG = Innengewinde

## Einbaumaße

	L in mm	B in mm	$\Delta B$ in mm	H in mm
LEB/LEC	360	220	85	480
LED/LEE	425	220	120	570
LEF	595	270	175	660
LEG <sup>1)</sup>	500	400	–	800
LEG <sup>2)</sup>	500	900	250	450

1) vertikaler Motoranbau  
2) horizontaler Motoranbau

Sparen Sie Platz und Gewicht durch Mehrfachanordnung von Pumpen. Dosieren Sie mehrere Flüssigkeiten gleichzeitig mit verschiedenen Pumpenköpfen.



# Komplette Lösungen aus einer Hand. LEWA Anlagen und Systeme.

Auch über die individuelle Prozess- oder Dosierpumpe hinaus bietet LEWA Lösungen. Seit Jahrzehnten bauen wir kundenspezifische Anlagen, Systeme, Skids und Packages. Unser Service reicht vom Engineering bis zur Inbetriebnahme – inklusive individueller Anlagensteuerung, Prozessvisualisierung, Betriebsdatenerfassung und externer Schnittstelle zum Prozessleitsystem.

Die optimale Realisierung Ihrer Anforderungen gewährleisten wir durch unsere Kenntnisse über intelligente Prozessführung und die dafür benötigte Steuerungs- und Regelungstechnik.

Die Grundlage bildet die kompetente Auswahl und Kombination der Systembestandteile und ihrer Eigenschaften. Als Basiskomponente verwenden wir bevorzugt LEWA ecoflow Dosier-Membranpumpen.



Jeder Prozess stellt spezifische Anforderungen. Die Spezialisten von LEWA stimmen alle Komponenten sorgfältig aufeinander ab und bringen wertvolles Branchen-Know-how mit ein.



# Creating Fluid Solutions. Für mehr Wertschöpfung.



Technische Beratung



Fluid- und verfahrenstechnische  
Versuche



Lifecycle-Konzepte und  
Energieoptimierung



Prozessautomation



Pulsationsstudien und  
Rohrleitungsberechnungen



Anlagenauslegung  
und Systemintegration



Kreative Neu- und  
Weiterentwicklungen



Inbetriebnahme und Wartung



Ersatzteil- und Servicekonzepte

## Creating Fluid Solutions.

Angetrieben von unserer Überzeugung setzen wir seit über 60 Jahren mit zukunftsweisenden Produkten und innovativen Technologien die Maßstäbe bei Membranpumpen, Prozesspumpen und Dosieranlagen. Komplexe Aufgaben lösen wir aus einer Hand. Das reicht von der individuellen Pumpenauslegung, dem Basic- und System-Engineering, dem globalen Projektmanagement über verfahrenstechnische Vorversuche bis hin zu Inbetriebnahme und Wartungsarbeiten vor Ort. Mit unserem konsequenten Willen, immer die besten Kundenlösungen zu entwickeln, bieten wir Wettbewerbsvorteile und spürbaren Mehrwert.

Ihre lokale Vertretung:



**LEWA GmbH**  
Ulmer Straße 10  
71229 Leonberg  
Germany

[www.lewa.de](http://www.lewa.de)