

LEWA Prozess- Membranpumpen

LEWA triplex[®] und LEWA ecoflow[®]
für die Verfahrenstechnik.





Branche: Öl & Gas

Aufstellungsort: Saudi Arabien

Anwendung: MEG-Einspritzung,
Volumenstrom 4,5 m³/h bei einem Druck von 535 bar
(API10000 design)

LEWA Lösung:

- 5-fach Prozess-Membranpumpe in Segmentbauweise
- Platzsparende M800-PTFE-Pumpenköpfe
- Super Duplex SS Material für Pumpenköpfe und Verrohrung (API10000)





Die Prozess-Membranpumpen LEWA triplex und LEWA ecoflow setzen den Standard in der Verfahrenstechnik. Mit ihnen können selbst kritische, toxische oder brennbare Flüssigkeiten sicher gefördert werden.

Auch extrem dünnflüssige, nicht schmierende Fluide oder abrasive Suspensionen werden problemlos beherrscht. Der Druckbereich reicht bis zu 1200 bar. Um auch weiterhin Maßstäbe zu setzen, entwickelt LEWA die Membranpumpen-Technologie ständig weiter.

Zuverlässige Komponenten sind ein wesentlicher Bestandteil sicherer Prozesse. LEWA Prozessmembranpumpen basieren auf bekannter und solider LEWA Technik. Deshalb erfüllen sie auch problemlos die strengen Sicherheitsanforderungen der API 675 (American Petroleum Institute). Zum Einsatz kommen wichtige Komponenten des bewährten LEWA Programms – beispielsweise die PTFE-Sandwich-Membran mit Membranüberwachung, dem patentierten Membranschutzsystem DPS und strömungsgünstigen Arbeitsventile.

- LEWA triplex ist die weltweit kompakteste Prozess-Membranpumpe in allen Industriebereichen. Mit der platz- und gewichtssparenden Monoblockbauweise ist sie auch für alle Anwendungen mit extrem kleinem Einbauraum geeignet.
- LEWA ecoflow ist die weltweit fortschrittlichste Prozess-Membranpumpe und bietet maximale Sicherheit für Produktion und Umwelt. Aus einer Fülle von standardisierten Baugruppen wird die optimale Lösung für Ihren Anwendungsfall konfiguriert. Hierzu kombiniert LEWA unterschiedliche Pumpenköpfe und Triebwerke in variabler Segmentbauweise, in Reihen- und Boxerausführung.



Branche: Raffinerie

Aufstellungsort: Deutschland

Anwendung: Förderung von Methanol,
Volumenstrom 9,5 m³/h bei einem Druck von 44 bar

LEWA Lösung:

- Hermetisch dichte Prozess-Membranpumpe zur Förderung von giftigen, leichtentzündlichen Fluiden
- Kompakte Bauweise
- Für Dauerbetrieb ausgelegt



LEWA Prozess-Membranpumpen. Die Vorteile auf einen Blick.

1



Hermetisch dicht

Membranpumpen arbeiten konstruktionsbedingt ohne dynamische Dichtungen. Dadurch entsteht ein hermetisch dichter Arbeitsraum. Es gibt keine Emission nach außen und eine Kontamination des Fluids ist ausgeschlossen.

2



Höchste Betriebssicherheit

Absicherung gegen Fehlbedienung und unzulässige Betriebszustände, dadurch hervorragende Anlagenverfügbarkeit. Ein Überwachungssystem zeigt mögliche Beschädigungen der Membran sofort an. Die Pumpe kann dennoch für eine bestimmte Zeit weiter betrieben werden.

3



Kompakte Bauweise

Durch die extrem platz- und gewichtsparende Monoblock-Bauweise der LEWA triplex eignen sich diese Prozesspumpen auch für Anwendungen mit extrem kleinen Einbauraum.

4



Maßgeschneiderte Lösungen

Das modulare System erlaubt vielfältigste Lösungsmöglichkeiten – von der flexiblen Segment-Bauweise über die platzsparende Monoblock-Bauweise bis hin zu Sonderlösungen. LEWA ist Spezialist für anspruchsvolle Anforderungen.

5



Geringste Lebenszykluskosten

LEWA entwickelt Pumpen für lange Laufzeiten. Die Aggregate laufen jahrzehntelang im Dauerbetrieb. Unsere Pumpen erreichen den höchsten Wirkungsgrad aller Pumpentechnologien.

6



Weltweiter Service

LEWA ist global organisiert. Ersatzteile und Service sind weltweit vor Ort schnell verfügbar.

Referenzen von kundenspezifischen Prozess-Membranpumpen.



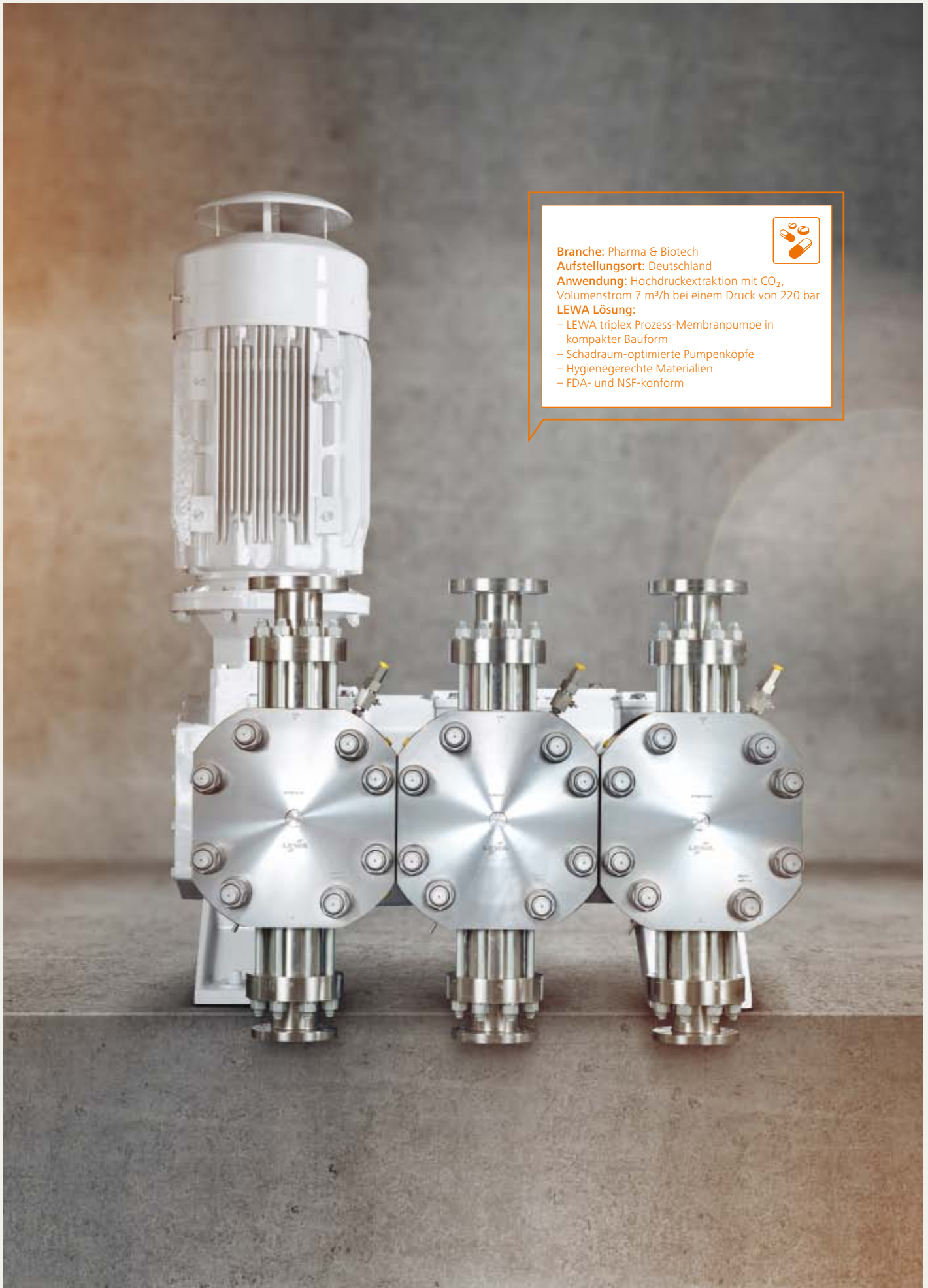
Branche: Chemie

Aufstellungsort: China

Anwendung: Förderung von Vinylacetat,
Volumenstrom 9 m³/h bei einem Druck von 310 bar

LEWA Lösung:

- LEWA Prozess-Membranpumpe in Boxer-Ausführung
- Hermetisch dichte Membranpumpenköpfe
- Besonders großer Regelbereich



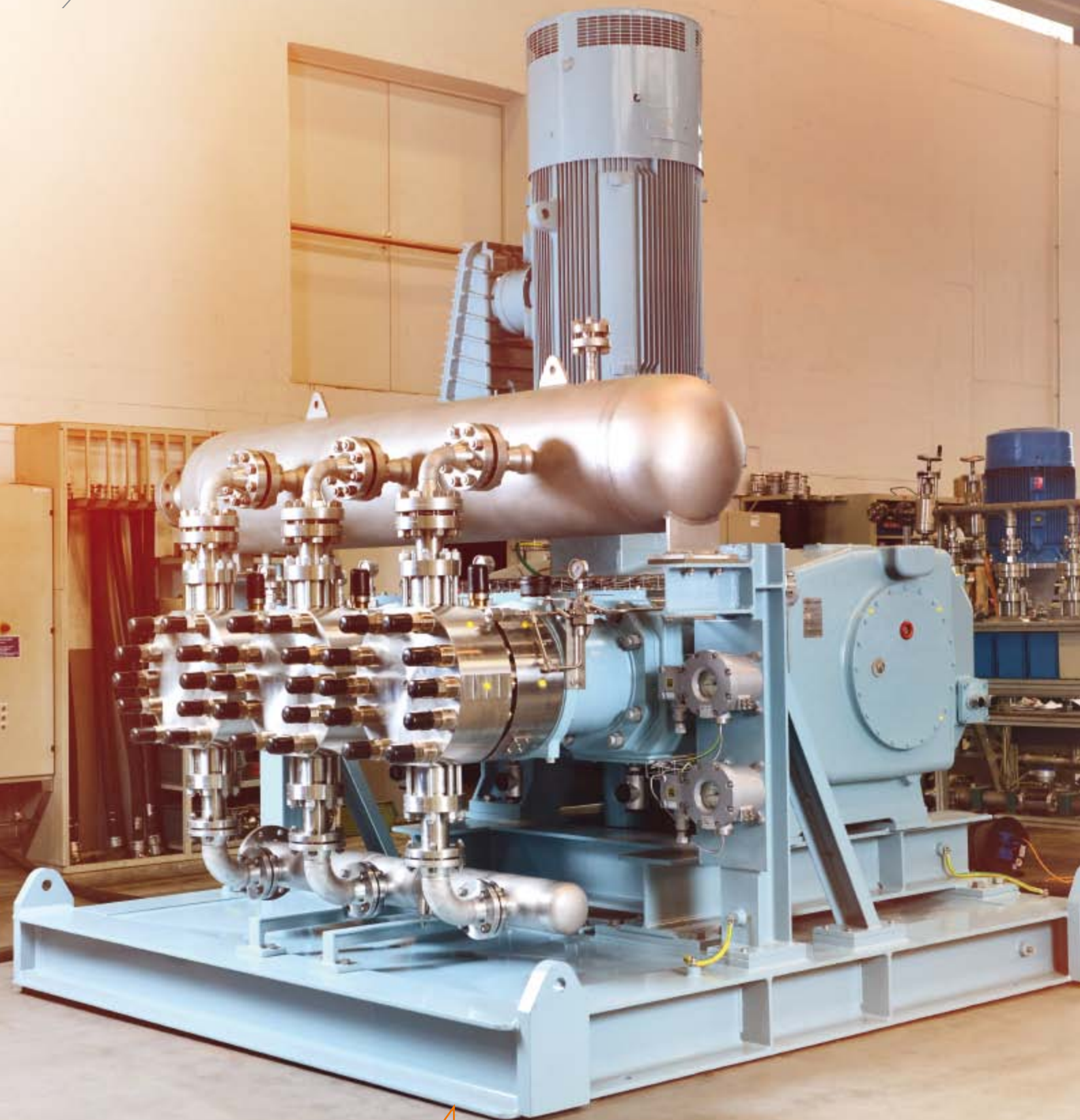
Branche: Pharma & Biotech

Aufstellungsort: Deutschland

Anwendung: Hochdruckextraktion mit CO₂,
Volumenstrom 7 m³/h bei einem Druck von 220 bar

LEWA Lösung:

- LEWA triplex Prozess-Membranpumpe in kompakter Bauform
- Schadraum-optimierte Pumpenköpfe
- Hygienegerechte Materialien
- FDA- und NSF-konform



Branche: Chemie

Aufstellungsort: Japan

Anwendung: Nassoxidation für Prozessabwasser,
Volumenstrom 18 m³/h bei einem Druck von 160 bar

LEWA Lösung:

- LEWA triplex Prozess-Membranpumpe in kompakter Monoblock-Bauweise
- Hermetisch dichte Membranpumpenköpfe aus 1.4404
- Inklusive Rohrresonator und Leckwanne
- Technische Auslegung nach API 675 und lokalen Richtlinien

Branche: Chemie

Aufstellungsort: China

Anwendung: Zugabe von Katalysatoren
in der Hochdrucksynthese. Volumenstrom 20 m³/h
bei einem Druck von 277 bar

LEWA Lösung:

- LEWA triplex Prozess-Membranpumpe in kompakter Monoblock-Bauweise
- Hermetisch dichte Membranpumpenköpfe
- Sehr belastbares Equipment für einen kontinuierlichen Produktionsprozess



Branche: Öl & Gas

Aufstellungsort: Norwegen

Anwendung: Verpressung von Schwefelwasserstoff/
Kohlendioxid, Volumenstrom 100 m³/h bei einem Druck von 215 bar

LEWA Lösung:

- Größte Prozess-Membranpumpen der Welt (62.000 kg)
- Zwei 4-fach Prozess-Membranpumpen, von denen wechselweise eine als stand-by Pumpe eingesetzt wird
- Kugelresonatoren zur Pulsationsdämpfung
- Hermetisch dichte Pumpe
- Unempfindlich gegen Trockenlauf und Partikel im CO₂
- Hoher Wirkungsgrad über großen Betriebsbereich





Branche: Petrochemie

Aufstellungsort: China

Anwendung: Dosierung von Ethylenoxid, Volumenstrom 5,1 m³/h bei einem Druck von 107 bar und einer Temperatur von 5°C

LEWA Lösung:

- LEWA triplex Prozess-Membranpumpe in kompakter Monoblock-Bauweise
- Hermetisch dichte Membranpumpenköpfe
- Ventile und Pumpenköpfe aus Spezialmaterial für besonders lange Standzeiten



Beispiele für kundenspezifische Prozess-Membranpumpen.



Branche: Petrochemie

Aufstellungsort: Deutschland

Anwendung: Dosierung von Schmelze bei der Hochdruckreaktor-Befüllung, Volumenstrom 2,3 m³/h bei einem Druck von 250 bar

LEWA Lösung:

- LEWA triplex Prozess-Membranpumpe in kompakter Monoblock-Bauweise
- Hermetisch dichte Membranpumpenköpfe
- Fluidberührte Komponenten sind dampfbeheizt
- Pumpensynchronisation der beiden Prozesspumpen für höchste Verfügbarkeit



Branche: Raffinerie

Aufstellungsort: Deutschland

Anwendung: Förderung von Waschwasser mit H₂S, Volumenstrom 8 m³/h bei einem Druck von 194 bar

LEWA Lösung:

- LEWA triplex Prozess-Membranpumpe in kompakter Bauweise
- Auslegung nach API 675
- Sichere, hermetisch dichte Pumpe mit langer Standzeit, geeignet für kritische Fluide





Branche: Petrochemie

Aufstellungsort: Deutschland

Anwendung: Herstellung von Biokraftstoffen,
Volumenstrom 7 m³/h bei einem Druck von 90 bar und 261°C

LEWA Lösung:

- LEWA triplex Prozess-Membranpumpe mit Metallmembran
- Remote Head-Ausführung zur Dosierung von extrem heißen Fluiden
- Besonders große hydraulische Leistung mit hermetisch dichter Pumpe
- Sehr hohe Standzeit





Branche: Lebensmittel & Getränke

Aufstellungsort: Schweiz

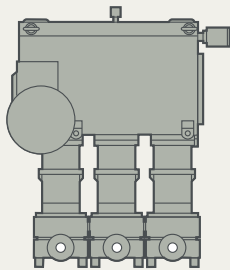
Anwendung: Homogenisieren von Spezialmilch für höchste Lebensmittelsicherheit bei einem Druck von 500 bar

LEWA Lösung:

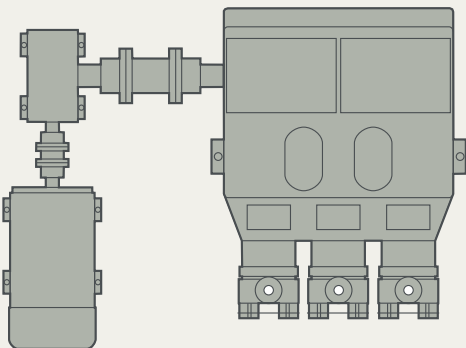
- Komplette Homogenisiermaschine mit LEWA Triplexpumpe in Hygienesdesign
- Mit zweistufigem Homogenisierventil (80/500 bar)
- Wassergekühlter Synchron-Torque-Motor
- Hygienische und aseptische Ausführung, mit FDA-Zulassung und gemäß EHEDG
- CIP- und SIP-fähig
- Fluidberührte Edelstahl-Oberflächen Ra < 0,8 µm, mechanisch poliert

Hohe Leistung auf kleinem Raum: Die Triebwerke.

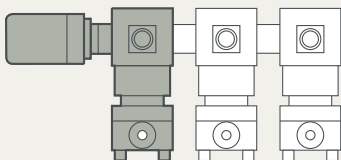
LEWA Prozess-Membranpumpen gibt es in der kompakten Baureihe
LEWA triplex und in der Segment-Bauweise LEWA ecoflow.



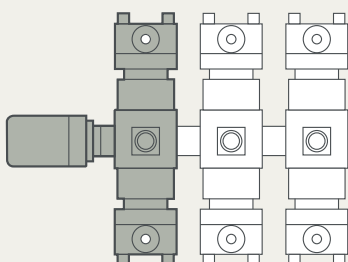
LEWA triplex bis G3R: Monoblock-
Bauweise mit integriertem Getriebe



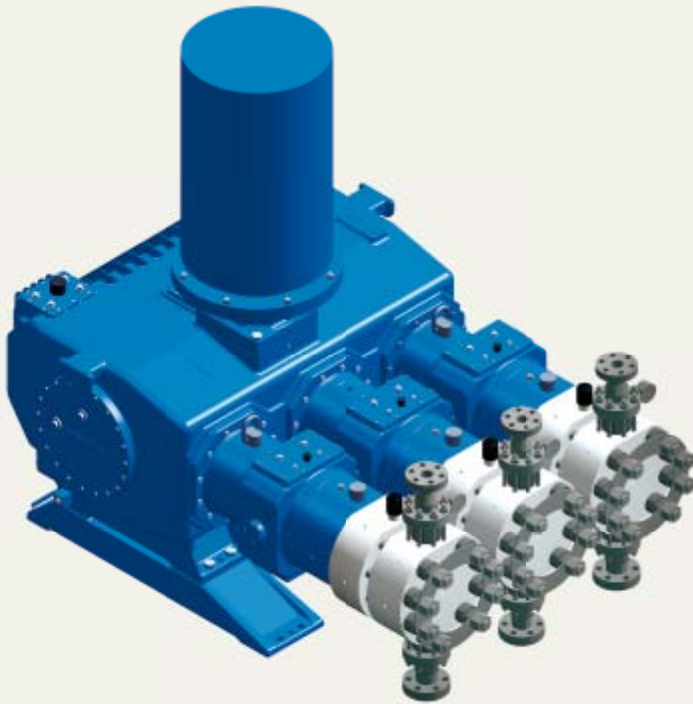
LEWA triplex G3U und G3T
mit externem Getriebe



LEWA ecoflow in Segment-Bauweise



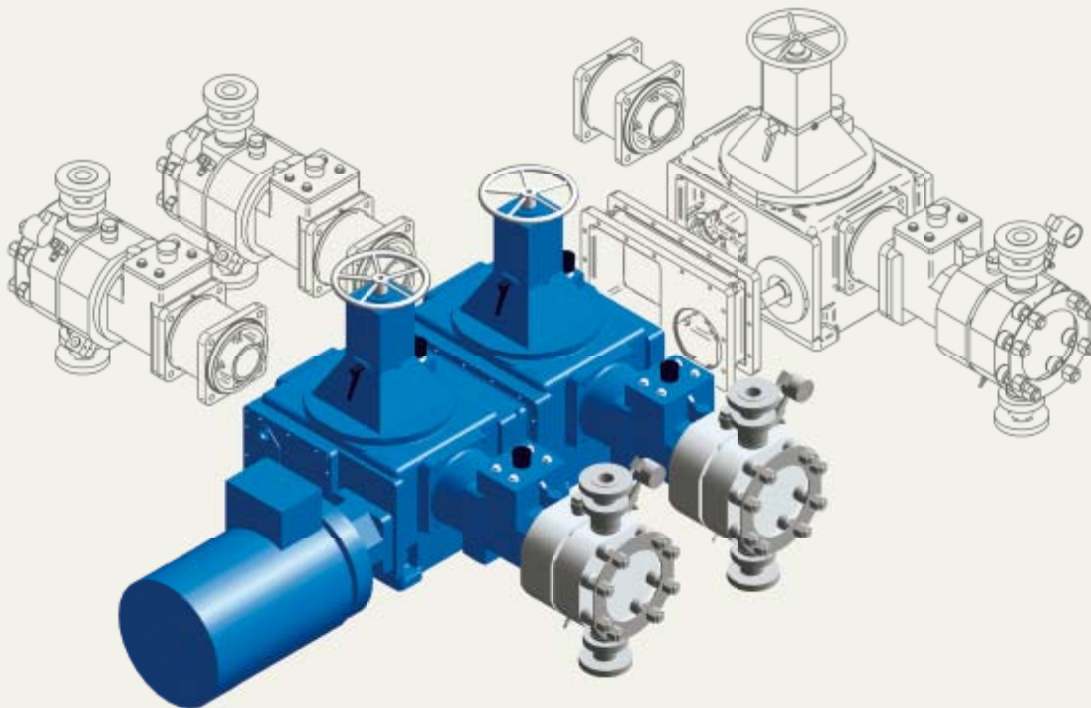
LEWA ecoflow in Boxer-Ausführung



LEWA triplex

LEWA triplex-Triebwerke sind in kompakter Monoblock-Bauweise ausgeführt. Die Vorteile sind:

- Extrem platz- und gewichtssparend
- Solide, robuste Gesamtkonstruktion
- Hohe Laufruhe und schwingungsarmer Betrieb durch gleichmäßigen Exzenterversatz
- Robuste Gleitlager für Exzenter und Pleuelbolzen
- Integriertes Schneckengetriebe und vertikaler Flanschmotor (bis Baugröße G3R)
- Kein Grundrahmen notwendig (bis Baugröße G3R)
- Pulsationsarm durch sich überlagernde Teilförderströme
- Exakte, reproduzierbare Förderstromeinstellung über Drehzahl



LEWA ecoflow

Mit diesem sehr flexiblen Programm in Segment-Bauweise können die unterschiedlichsten Kundenanforderungen realisiert werden. Die Vorteile sind:

- Speziell für Gemischregelungen und sehr variable Förderströme
- Großer Regelbereich bis 1:100
- Exakte, reproduzierbare Förderstromeinstellung über Hublänge und Drehzahl
- Für Förderaufgaben kombiniert mit Dosieraufgaben
- Mehrere Einzelelemente, auch in unterschiedlichen Baugrößen, sind kombinierbar
- Zweifach-, Vierfach- oder Sechsfachpumpen auch in Boxerausführung (LDG und LDHB)
- Solide Gesamtkonstruktion

Für Kompaktheit und Sicherheit. Die LEWA triplex Technologie.

LEWA triplex ist eine hydraulisch angetriebene Prozess-Membranpumpe. Das Konstruktionsprinzip sorgt dafür, dass die Membran des Pumpenkopfes immer im definierten Bereich arbeitet.

Beim Einsatz von Membranpumpen sind Leckagefreiheit und Betriebssicherheit gefragt. Erst recht bei Fluiden, die gefährlich, abrasiv, umweltbelastend oder empfindlich sind. Um die Belastung auf die Membran so gering wie möglich zu halten, wird diese bei LEWA triplex hydraulisch angetrieben.

Geringer Schadraum

Schadraum-optimiertes Pumpenkopf-Design mit Hochleistungsmembran

Druckbegrenzungsventil

Ein Druckbegrenzungsventil im Hydraulikteil verhindert eventuelle Überlastsituationen der Pumpe. Es ist individuell einstellbar. (Auch baumustergerpüft möglich).

Für jede Anwendung die richtigen Werkstoffe

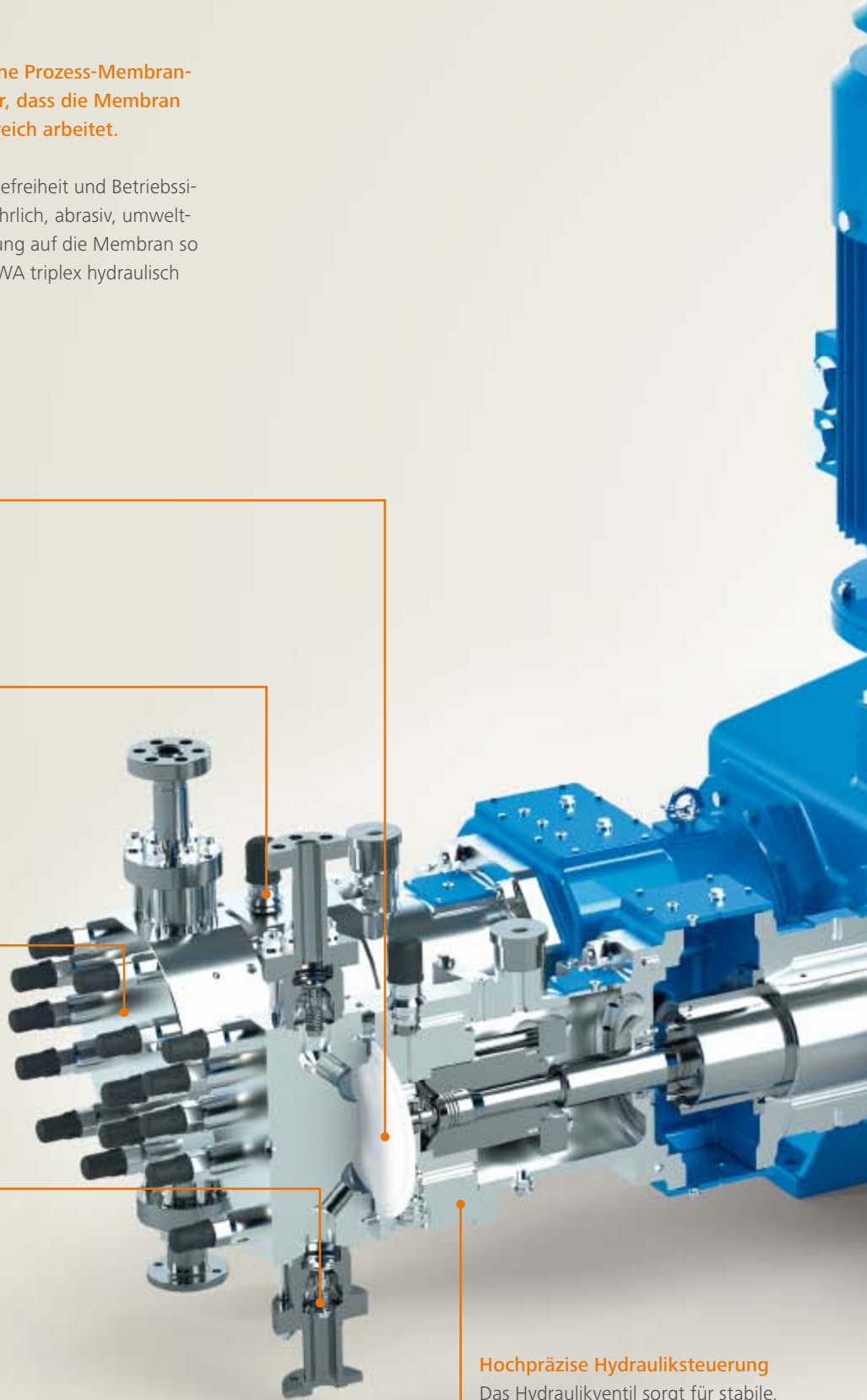
Materialauswahl in Abstimmung mit dem Kunden und unter Berücksichtigung der Fluid-Eigenschaften

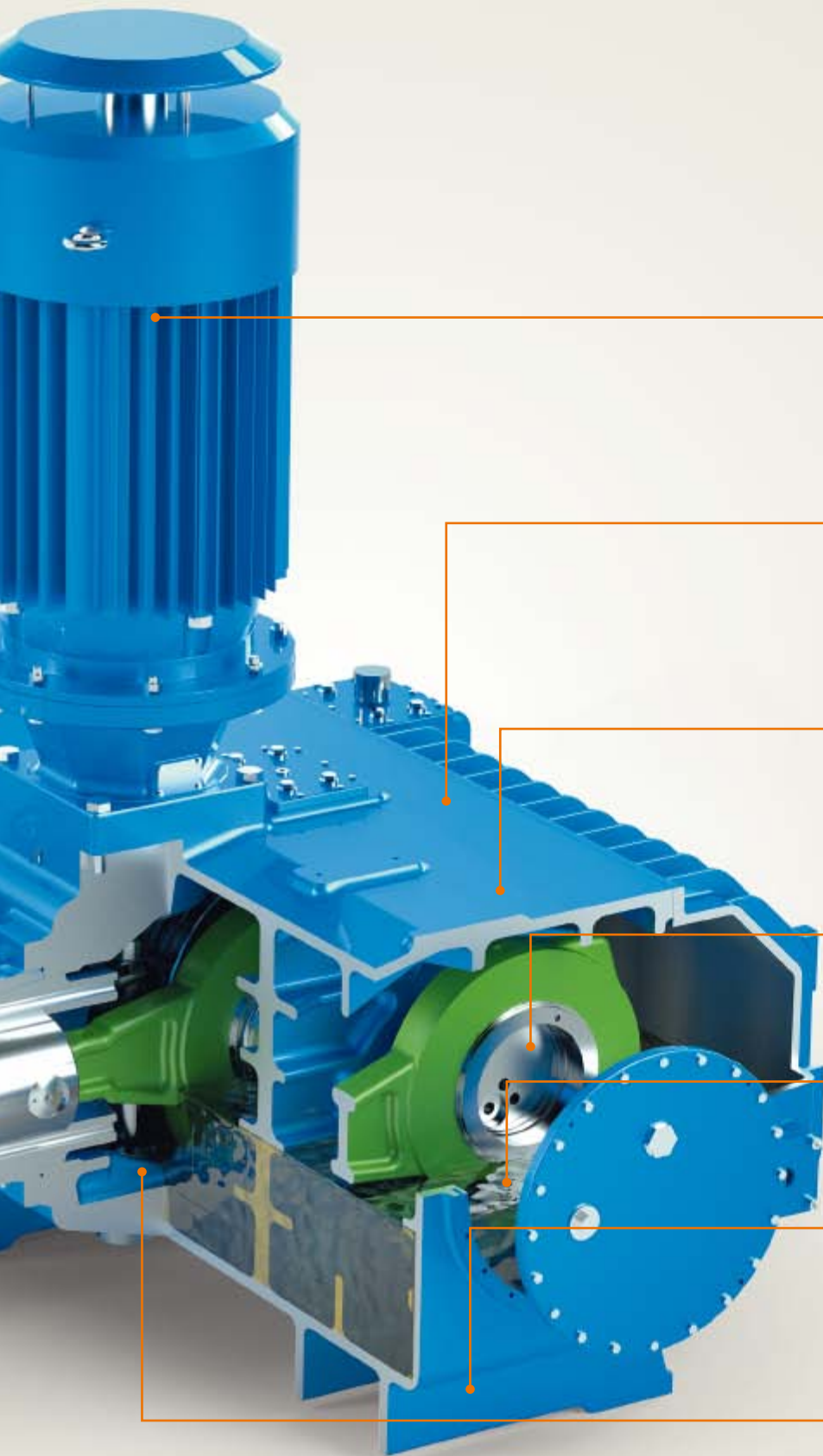
Verschleißarme Ventile für unterschiedlichste Aufgaben

Betriebssicherheit und Standzeit hängen ganz entscheidend von der Ventilqualität ab. Die Ventilausführung wird deshalb dem jeweiligen Anwendungsfall angepasst.

Hochpräzise Hydrauliksteuerung

Das Hydraulikventil sorgt für stabile, präzise Betriebsbedingungen



**Hochleistungsantriebe
für den Dauerbetrieb**

Frequenzgeregelter Drehstrom-Motoren für Nieder- oder Mittelspannung. Sonderlösungen möglich.

**Gesamtkonstruktion für
vibrationsarmen Betrieb**

Dadurch kann auf Schwingungsdämpfer verzichtet werden

Überwachung

der Temperatur des Triebwerksöls

Massive Kurbelwelle

für höchste hydraulische Leistung

Schmierung

Alle bewegten Teile laufen tauchbadgeschmiert in Öl

Geringer Platzbedarf

Kompakte Fundament-Abmessungen durch vertikalen Motoranbau

Mehrkamersystem

zur Trennung von Hydraulik- und Triebwerksöl

Für verschiedenste Anforderungen. Die LEWA Pumpenköpfe.



Serie

M900

Die Universellen für Fluide aller Art

Innovativer Membranpumpenkopf neuester Generation für maximale Betriebssicherheit. Seine patentierte LEWA DPS-Technologie ermöglicht Saugleistungen, die im Bereich hydraulisch angelenkter Membranpumpen weltweit einzigartig sind.



Serie

M800

Die Kompakten für höchste Drücke

Die spezielle Geometrie der Membraneinspannung ermöglicht den Einsatz von PTFE-Membranen in Druckbereichen bis 1.000 bar und führt so zu einer sehr kompakten Bauform.



Serie

M500

Die Bewährten für hohe Volumenströme

Universeller Membranpumpenkopf für große Förderströme. Bewährt, robust, sicher und mit patentierter Membranlagensteuerung.



Serie

M400

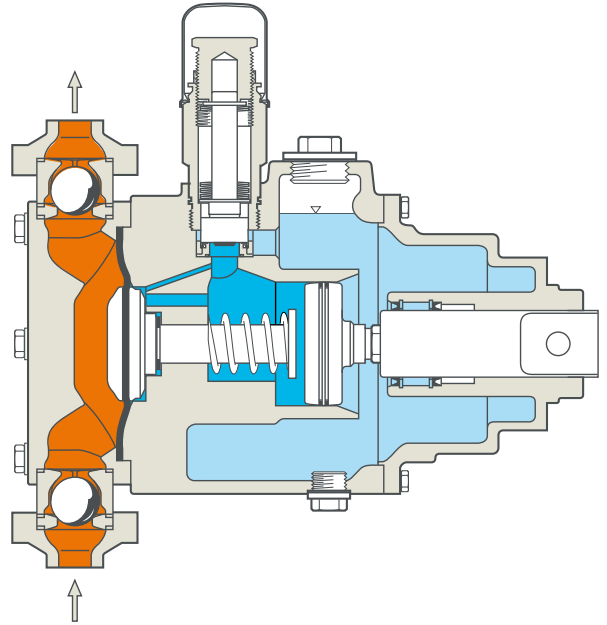
Die Extremen für hohe Temperaturen

Die Pumpenköpfe M400 verfügen über eine Metallmembran und sind für hohe Temperaturen und Drücke bis 1.200 bar ausgelegt. Auch geeignet, wenn höchste Diffusionssicherheit gefordert ist.

Für Fluide aller Art. Die universellen Membranpumpenköpfe M900.

Der Pumpenkopf M900 ist ein innovativer Membranpumpenkopf neuester Generation mit PTFE-Sandwichmembran für maximale Betriebssicherheit.

Als Weiterentwicklung der M500-Reihe ist er ebenso robust und bewährt, verfügt jedoch über weitere Sicherheitsreserven, insbesondere beim Anfahren der Pumpe. Zudem ermöglicht die patentierte LEWA DPS-Technologie ein Ansaugvermögen, das im Bereich hydraulisch angelenkter Membranpumpen weltweit einzigartig ist.



Technische Daten

Förderdruck bis zu 500 bar

Förderstrom bis zu 6 m³/h pro Pumpenkopf

Temperaturen von -20 bis +150 °C

Viskositäten bis zu 100.000 mPa·s

316/316L, Sonderwerkstoffe

Einsetzbar auf allen ecoflow Triebwerken
und auf allen triplex Triebwerken ≤ G3G

Auszeichnende Vorteile

Weltweit einzigartiges Saugvermögen

Zur Vakuumabtragung geeignet

Einfaches und sicheres Anfahren,
auch unter extremen Bedingungen

Patentiertes Membranschutzsystem DPS
(Diaphragm Protection System)

Sehr geringer Wartungsaufwand
und lange Wartungsintervalle

Unempfindlich gegen Partikel im Fluid

Trockenlaufsicher

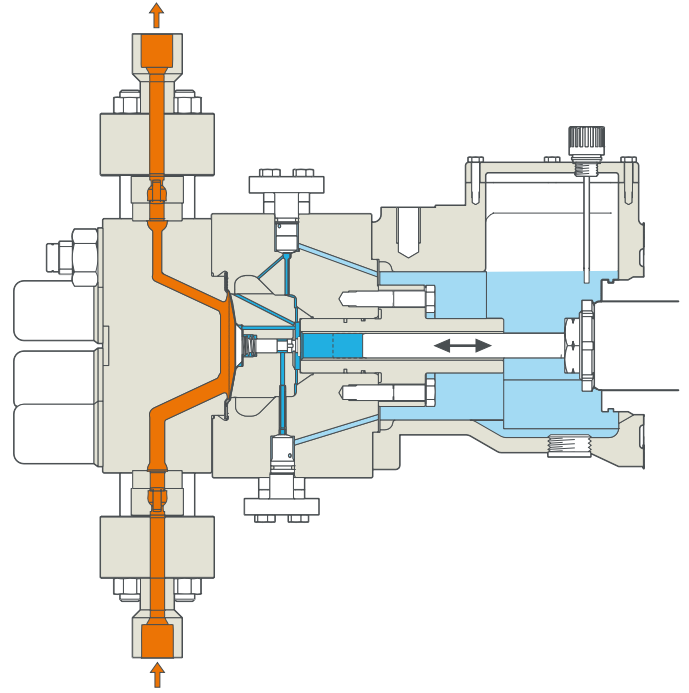
Integriertes Druckbegrenzungsventil

Für höchste Drücke.

Die kompakten Membranpumpenköpfe M800.

Der Pumpenkopf M800 ist ein Membranpumpenkopf mit PTFE- Sandwichmembran.

Die spezielle Geometrie der Membraneinspannung ermöglicht den Einsatz von PTFE-Membranen in Druckbereichen bis 1.000 bar und führt so zu einer sehr kompakten Bauform. Sehr wirtschaftliche Lösung im Bereich hoher Drücke, besonders im Vergleich zu Pumpenköpfen mit Metallmembran.



Technische Daten

Förderdruck bis zu 1.000 bar

Förderstrom bis zu 1,1 m³/h pro Pumpenkopf

Temperaturen von -10 bis +60 °C

Viskositäten bis zu 100.000 mPa·s

1.4313 oder 1.4462 (Duplex)

Einsetzbar auf allen ecoflow Triebwerken ≥ LDF und auf allen triplex Triebwerken

Auszeichnende Vorteile

Sehr hohe Betriebsdrücke möglich

Kompakte Bauweise und kleinstmöglicher Materialeinsatz durch Einsatz von PTFE-Membran selbst im Hochdruckbereich (dadurch geringer Außendurchmesser im Vergleich zu Metallmembran-Pumpenköpfen)

Unempfindlich gegen Partikel im Fluid

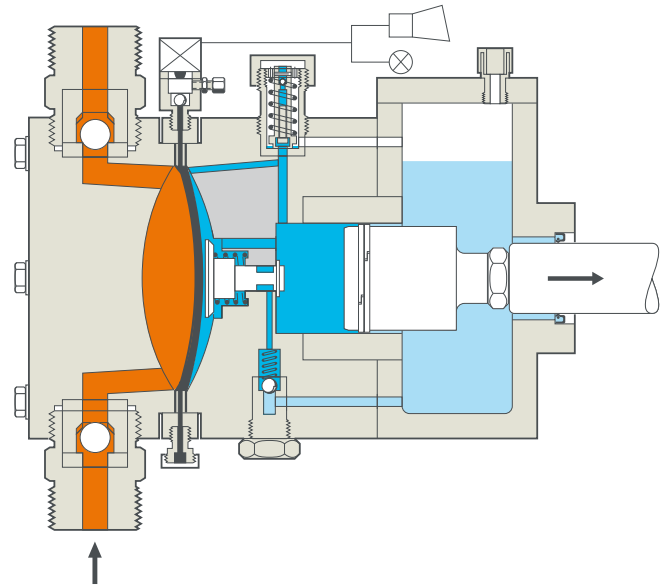
Trockenlaufsicher

Integriertes Druckbegrenzungsventil

Für hohe Volumenströme. Die bewährten Membranpumpenköpfe M500.

Der Membranpumpenkopf M500 mit PTFE-Sandwichmembran ist universell einsetzbar. Er ist für große Förderströme geeignet.

Der M500 ist seit Jahrzehnten erfolgreich im Einsatz. Seine Vorzüge sind Robustheit, Sicherheit und die patentierte Membranlagensteuerung.



Technische Daten

Förderdruck bis zu 350 bar

Förderstrom bis zu 19 m³/h pro Pumpenkopf

Temperaturen von -50 bis +150 °C

Viskositäten bis zu 100.000 mPa·s

316/316L, Kunststoffe PVC oder PVDF,
Sonderwerkstoffe

Einsetzbar auf allen ecoflow Triebwerken ≥ LDE
und allen triplex Triebwerken

Auszeichnende Vorteile

Hohe Saugfähigkeit durch Membranlagensteuerung

Sehr geringer Wartungsaufwand
und lange Wartungsintervalle

Geeignet für hohe Volumenströme

Unempfindlich gegen Partikel im Fluid

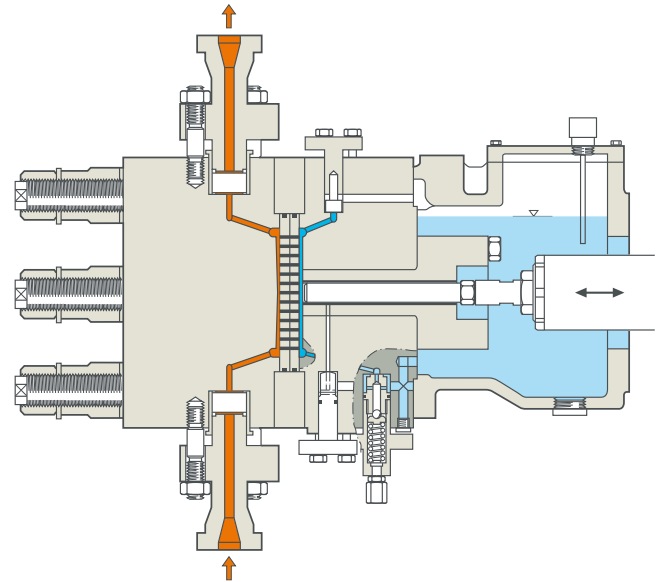
Trockenlaufsicher

Integriertes Druckbegrenzungsventil

Für hohe Temperaturen. Die Membranpumpenköpfe M400 für extreme Anforderungen.

Der Pumpenkopf M400 mit Metallmembran wird für höchste Drücke und hohe Temperaturen gewählt. Ebenso ist er geeignet, wenn höchste Diffusionssicherheit gefordert ist.

Die beidseitigen Membrankalotten verhindern unzulässige Membranverformungen und machen diesen Pumpenkopf extrem betriebssicher. Ein Plus an Sicherheit bietet das Membranüberwachungssystem, das die Beschädigung einer Membranlage sofort anzeigt.



Technische Daten

Förderdruck bis zu 1.200 bar

Förderstrom bis zu 0,8 m³/h pro Pumpenkopf

Temperaturen von -40 bis +200 °C

Viskositäten bis zu 500 mPa·s

1.4313, 316/316L, Sonderwerkstoffe

M400 einsetzbar auf allen ecoflow Triebwerken ≥ LDF
und allen triplex Triebwerken ≤ G3G

Auszeichnende Vorteile

Sehr hohe Betriebsdrücke möglich

Sehr hohe Temperaturen möglich

Diffusionsfeste Metallmembran

Trockenlaufsicher

Integriertes Druckbegrenzungsventil

Für die optimale Konfiguration. Übersicht Optionen.

Instrumentierung, Steuerung und Überwachung

Einbindung der Pumpe in Prozessleitsysteme zur Steuerung, Regelung und Zustandsüberwachung

Diagnoseanschluss zur Online-Erfassung von Messdaten an Pumpenkopf und Triebwerk

Membranüberwachungssysteme nach Anforderung mit Druckschalter, Manometer, Kontaktmanometer, Drucktransmitter

Synchronisation von Pumpen

Umrichter- und Steuerschränke

Vorort-Bedien-Tableau

Pumpenkopfausführungen

Sonderwerkstoffe nach Kundenanforderung, z.B. Hastelloy, Duplex, Titan, Kunststoffe

Vielfältige Anschlussgeometrien

CIP-fähig und SIP-fähig

Hygieneausführungen

Heiz- und Kühlmantel

Vollbeheizte Pumpenköpfe (inkl. Ventile) für Schmelzen

Remotekopfausführung für extreme Temperaturen

Zubehör

Pulsationsdämpfer

Sicherheitsventil

Druckhalteventil

Durchflussmesser

Grundplatte

Sammelverrohrung



Branche: Energieversorgung

Aufstellungsort: Deutschland

Anwendung: Verdichtung von Flüssiggasen mit Membranpumpen-Skid, Volumenstrom 2,4 m³/h bei einem Druck von 62 bar

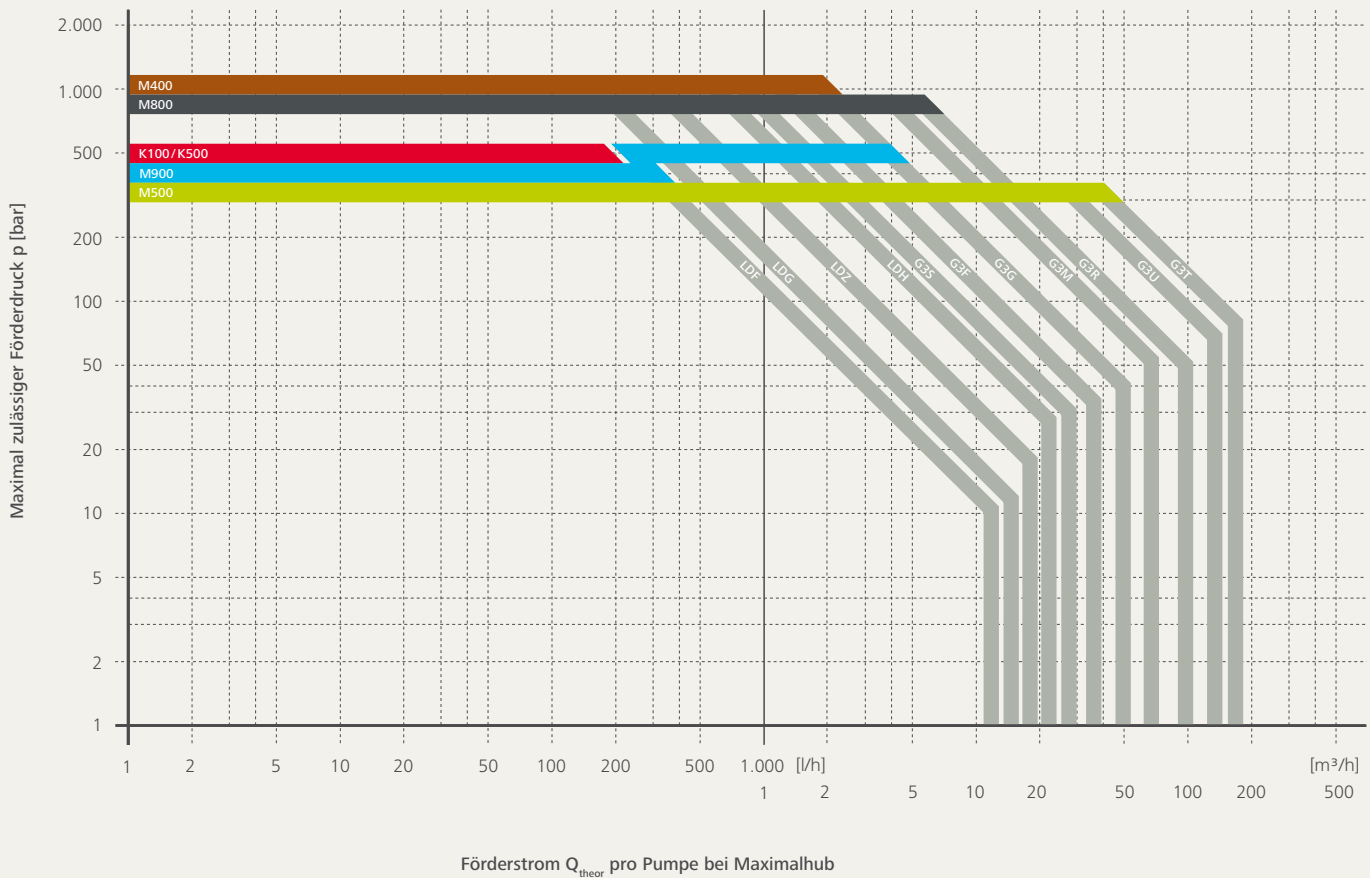
LEWA Lösung:

- Engineering, Montage und Inbetriebnahme aus einer Hand
- Prozess-Membranpumpe entspricht hohen Sicherheitsanforderungen
- Ausgelegt für niedrige Vordrücke
- Ermöglicht Verdichtung in einer Stufe
- Hohe Energieeffizienz



Für die schnelle Übersicht. Technische Daten.

Leistungsübersicht Prozess-Membranpumpen LEWA ecoflow und LEWA triplex



Leistungsübersicht zur Bestimmung der Triebwerksgröße.
Die Kennlinien gelten für die Einfachpumpe.

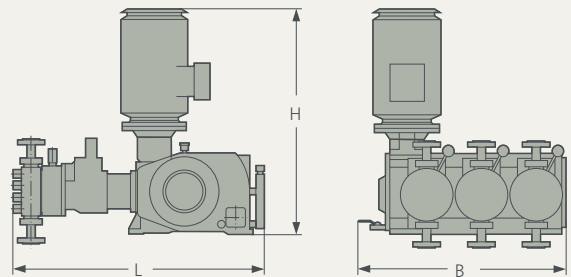
Technische Daten Pumpenköpfe

	Pumpenkopf M900	Pumpenkopf M800	Pumpenkopf M500	Pumpenkopf M400
Max. Förderdruck [in bar]	500	1.000	350	1.200
Max. Förderstrom [in m³/h]	6	1,1	19	0,8
Temperaturen [in °C]	-20/+150	-10/+60	-50/+150	-40/+200
Max. Viskosität [in mPa·s]	100.000	100.000	100.000	500
Einsetzbar	auf allen ecoflow Triebwerken und allen triplex Triebwerken ≤ G3G	auf allen ecoflow Triebwerken ≥ LDF und allen triplex Triebwerken	auf allen ecoflow Triebwerken ≥ LDE und allen triplex Triebwerken	auf allen ecoflow Triebwerken ≥ LDF und allen triplex Triebwerken ≤ G3G

Einbaumaße

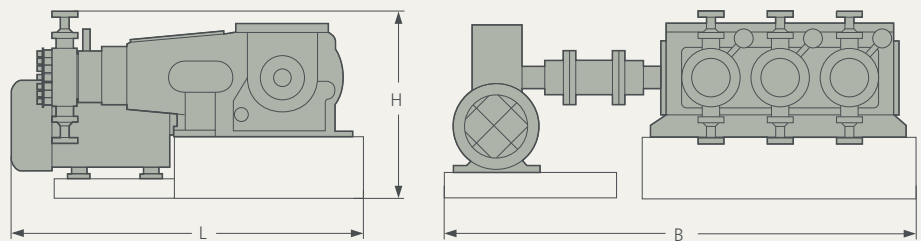
in mm	Typ G3S	Typ G3F	Typ G3G	Typ G3M	Typ G3R
L	1.300	1.550	2.200	2.300	2.950
B	1.150	1.300	1.750	1.900	2.050
H	1.350	1.850	1.950	3.150	3.900

Die Maßangaben differieren in Abhängigkeit vom angebauten Pumpenkopf.



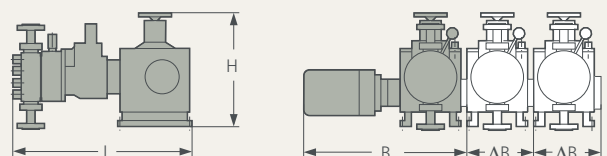
in mm	Typ G3U	Typ G3T
L	3.300	3.600
B	4.450	4.950
H	1.350	2.200

Die Maßangaben differieren in Abhängigkeit vom angebauten Pumpenkopf.



in mm	Typ LDF	Typ LDG	Typ LDZ	Typ LDH
L	1.130	1.300	1.700	2.100
B	900	1.300	1.700	1.800
ΔB	430	490	700	717
H	940	1.000	1.140	1.500

Die Maßangaben differieren in Abhängigkeit vom angebauten Pumpenkopf.



Komplette Lösungen aus einer Hand. LEWA Anlagen und Systeme.

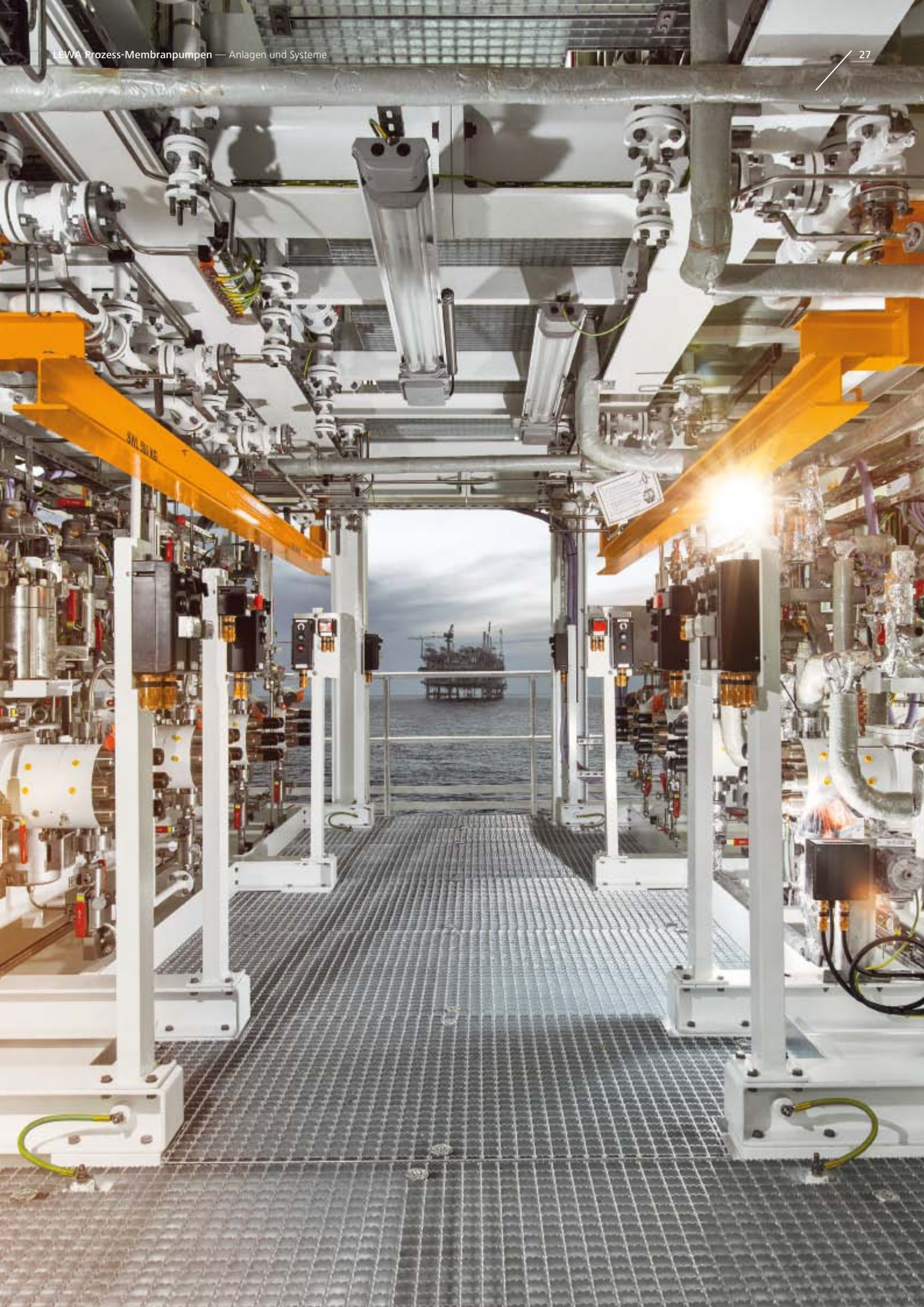
Auch über die individuelle Prozess- oder Dosierpumpe hinaus bietet LEWA Lösungen. Seit Jahrzehnten bauen wir kundenspezifische Anlagen, Systeme, Skids und Packages. Unser Service reicht vom Engineering bis zur Inbetriebnahme – inklusive individueller Anlagensteuerung, Prozessvisualisierung, Betriebsdatenerfassung und externer Schnittstelle zum Prozessleitsystem.

Die optimale Realisierung Ihrer Anforderungen gewährleisten wir durch unsere Kenntnisse über intelligente Prozessführung und die dafür benötigte Steuerungs- und Regelungstechnik.

Die Grundlage bildet die kompetente Auswahl und Kombination der Systembestandteile und ihrer Eigenschaften. Als Basiskomponente verwenden wir bevorzugt LEWA ecoflow Dosier-Membranpumpen.



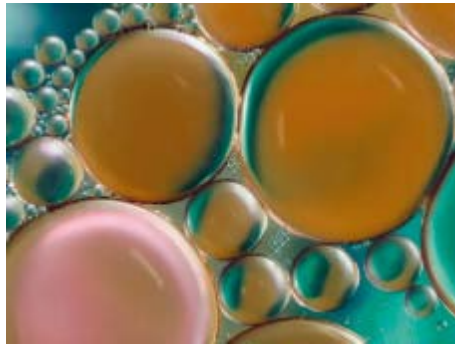
Jeder Prozess stellt spezifische Anforderungen. Die Spezialisten von LEWA stimmen alle Komponenten sorgfältig aufeinander ab und bringen wertvolles Branchen-Know-how mit ein.



Creating Fluid Solutions. Für mehr Wertschöpfung.



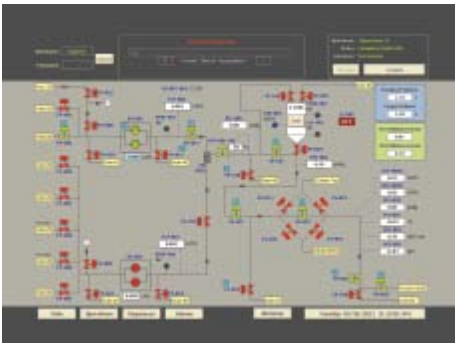
Technische Beratung



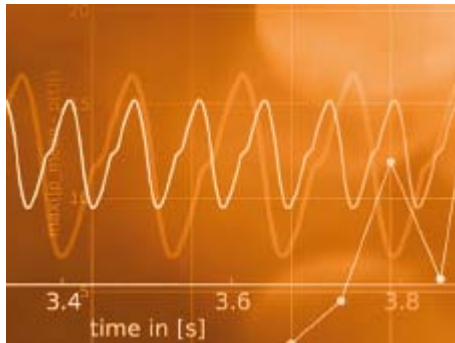
Fluid- und verfahrenstechnische
Versuche



Lifecycle-Konzepte und
Energieoptimierung



Prozessautomation



Pulsationsstudien und
Rohrleitungsberechnungen



Anlagenauslegung
und Systemintegration



Kreative Neu- und
Weiterentwicklungen



Inbetriebnahme und Wartung



Ersatzteil- und Servicekonzepte

Creating Fluid Solutions.

Angetrieben von unserer Überzeugung setzen wir seit über 60 Jahren mit zukunftsweisenden Produkten und innovativen Technologien die Maßstäbe bei Membranpumpen und Dosieranlagen. Komplexe Aufgaben lösen wir aus einer Hand. Das reicht von der individuellen Pumpenauslegung, dem Basic- und System-Engineering, dem globalen Projektmanagement über verfahrenstechnische Vorversuche bis hin zu Inbetriebnahme und Wartungsarbeiten vor Ort. Mit unserem konsequenten Willen, immer die besten Kundenlösungen zu entwickeln, bieten wir Wettbewerbsvorteile und spürbaren Mehrwert.

Ihre lokale Vertretung:



LEWA GmbH
Ulmer Straße 10
71229 Leonberg
Germany

Telefon +49 7152 14-0
Fax +49 7152 14-1303
sales@lewa.de
www.lewa.de