

LEWA

Плунжерные насосы

большой гидравлической мощности

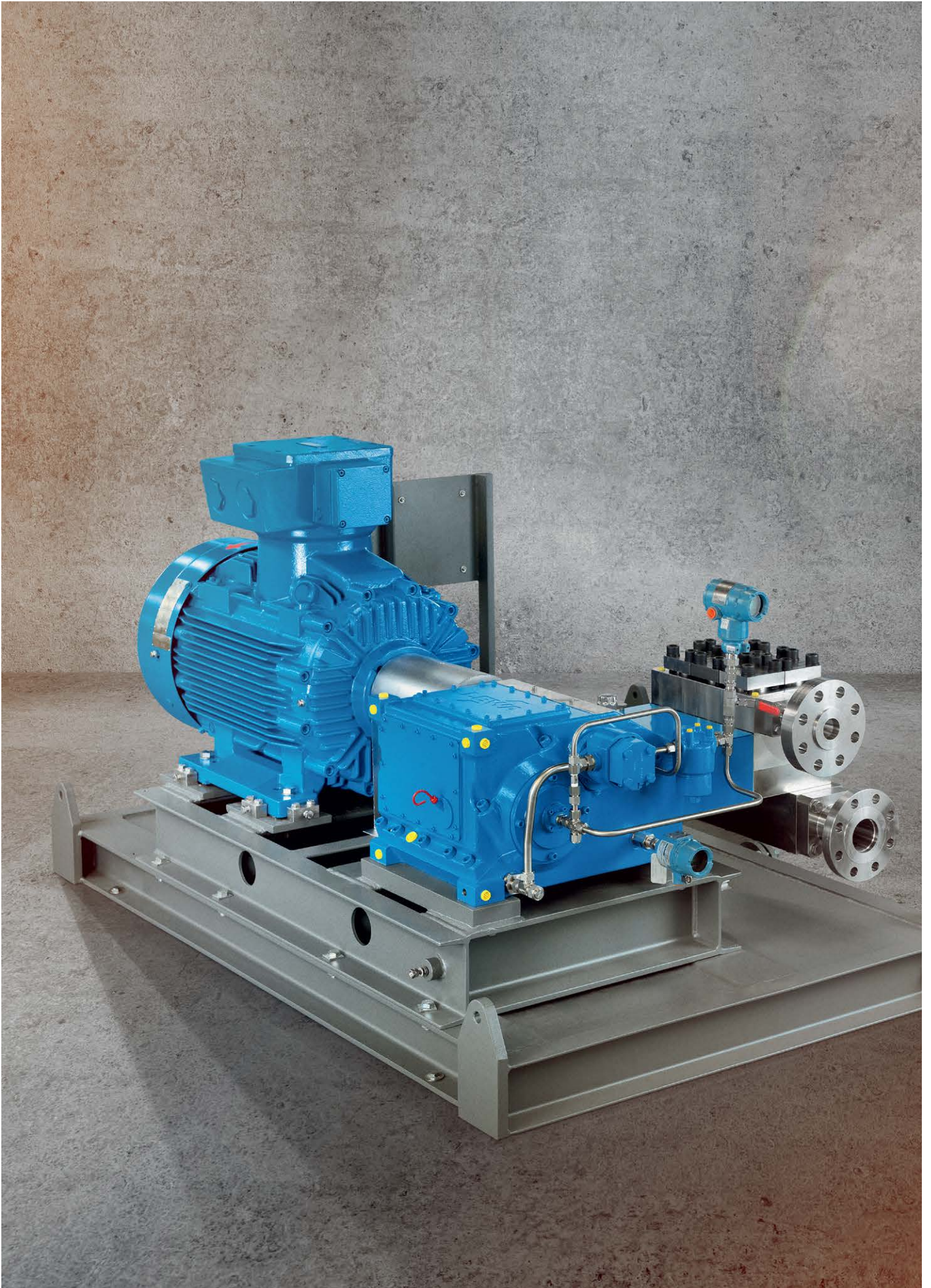


Содержание

03	Обзор основных преимуществ
04	Референции
10	Техническое описание
12	Привод насоса
14	Нагнетательная часть насоса
18	Технические характеристики
20	Варианты исполнения
21	Насосные системы и установки

Плунжерные насосы ЛЕВА - это насосы высокого давления с интегрированным приводом, изготовленные в соответствии с API 674. Благодаря компактному исполнению и надежной конструкции, насосы широко используются на нефтегазодобывающих платформах, где нередко предъявляются требования к большой гидравлической мощности.

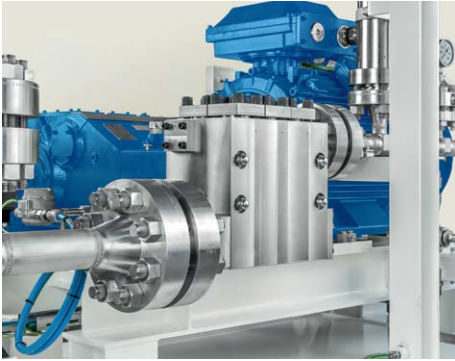
Многообразие конструктивного исполнения определяется техническим потенциалом нашей производственной программы: плунжерные насосы ЛЕВА самых разных модификаций от трехплунжерных (триплекс) до пятиплунжерных позволяют подобрать оптимальное решение для требуемого процесса. При этом особое внимание уделяется индивидуальным нуждам заказчика. Наряду с многочисленными конструктивными вариантами насосного оборудования, ЛЕВА предлагает несколько исполнений приводного механизма - электропривод, дизельный или гидравлический двигатель.



Плунжерные насосы.

Обзор основных преимуществ

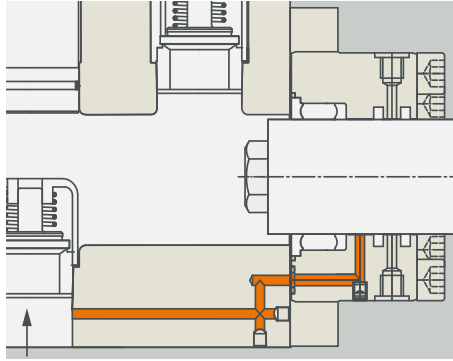
1



Минимальное давление на всасе

Благодаря незначительным потерям давления на всасывающем клапане насоса, в большинстве случаев удается обойтись без бустерного насоса. Данный факт позволяет не только снизить стоимость вспомогательного оборудования, но также сэкономить на техобслуживании и замене изнашиваемых деталей.

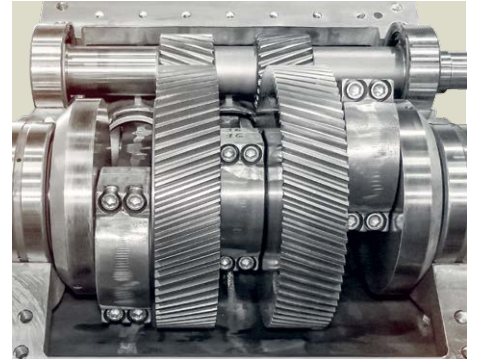
2



Внутренняя система отвода утечек

Возникающие утечки в конструкции уплотнения плунжера отводятся по внутренним каналам обратно в трубопровод, что значительно повышает безопасность эксплуатации насоса. Саморегулирующаяся за счет давления или пружины система уплотнения плунжера продлевает срок ее службы и улучшает ремонтпригодность.

3



Интегрированный приводной редуктор

Сдвоенная косозубая шестеренная передача, интегрированная в редуктор, обеспечивает компактность исполнения с минимальными габаритными размерами. Равномерное распределение нагрузки на трущиеся поверхности значительно увеличивает срок износа рабочих деталей и снижает уровень шумовой нагрузки.

4



Простота конструкции и ремонтпригодность

Конструкция насоса обеспечивает свободный доступ ко всем изнашиваемым частям без применения специнструмента. Исполнение редуктора в отдельном корпусе позволяет производить простое малозатратное техническое обслуживание.

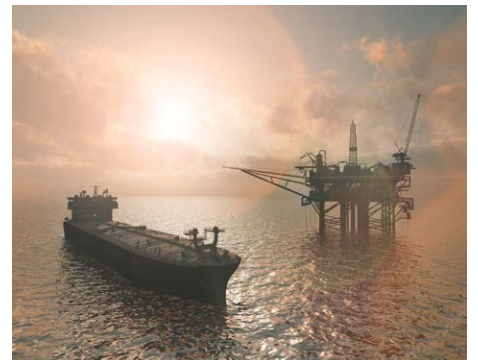
5



Исполнение по спецзаказу

Модульная конструкция насосов ЛЕВА позволяет достигать максимальной гибкости при выборе различных материалов изготовления, выполнения покрасочных работ, поставке комплектующих в соответствии с ASME, API или ГОСТ/EAC стандартами.

6



Сервисное обслуживание по всему миру

Компания ЛЕВА является международной компанией, что позволяет нашим заказчикам получать быстрое и квалифицированное послепродажное сервисное обслуживание.



Отрасль: нефтепереработка
Место установки оборудования: Россия

Процесс: Подача углеводородов
17,3 м³/ч с давлением 175,5 бар

Оборудование ЛЕВА:

- 2 x Трехплунжерный насос G3K 160
- Система затворной жидкости для безопасной эксплуатации
- Система электрообогрева обеспечивает бесперебойную работу оборудования при установке на открытой площадке
- Надежная конструкция для непрерывной эксплуатации



Отрасль: нефтегазодобыча

Место установки оборудования: Катар

Процесс: Данная насосная установка имеет двойное применение: впрыск гликоля 305,5 бар / 16,7 м³/ч и очистка трубопроводов при помощи специального скребка, который с давлением 131,6 бар и расходом 21 м³/ч прогоняется через трубопроводы.

Оборудование ЛЕВА:

- Трехплунжерный насос G3K 550 с дизельным приводом
- Система затворной жидкости для безопасной эксплуатации





Отрасль: нефтегазодобыча

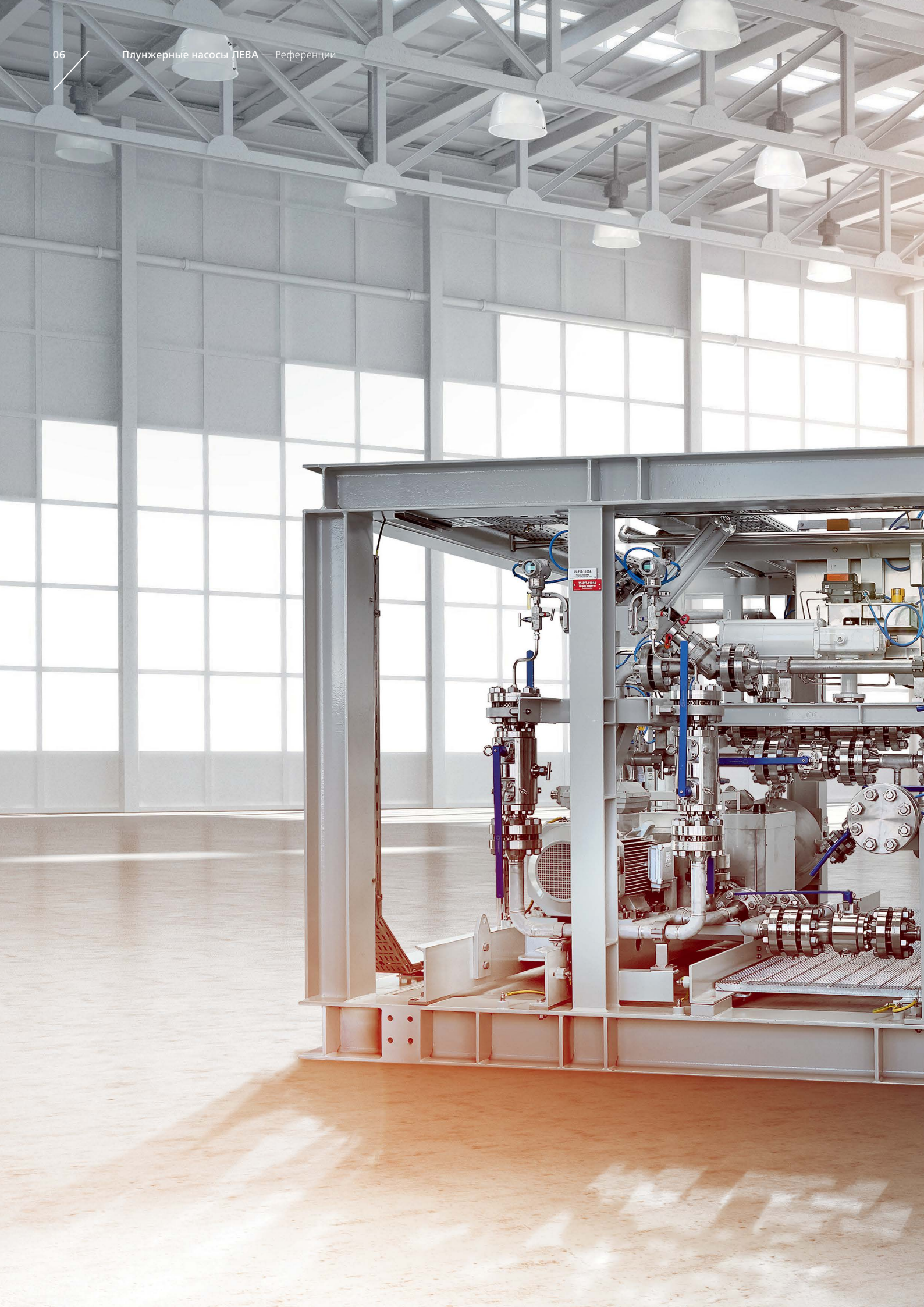
Место установки оборудования: Великобритания

Процесс: При добыче природного газа в Северном море возникает опасность забивания буровых скважин морской солью. Использование промывочной воды позволяет существенно снизить или вовсе избежать данную опасность. Промывочная вода подается с расходом 7,5 м³/ч и давлением 338 бар к оборудованию на платформе.

Оборудование LEWA:

- 2 x трехплунжерный насос G3K 160
- воздушный маслоохладитель для защиты насоса от перегрева
- маслонасос с приводом от основного вала насоса





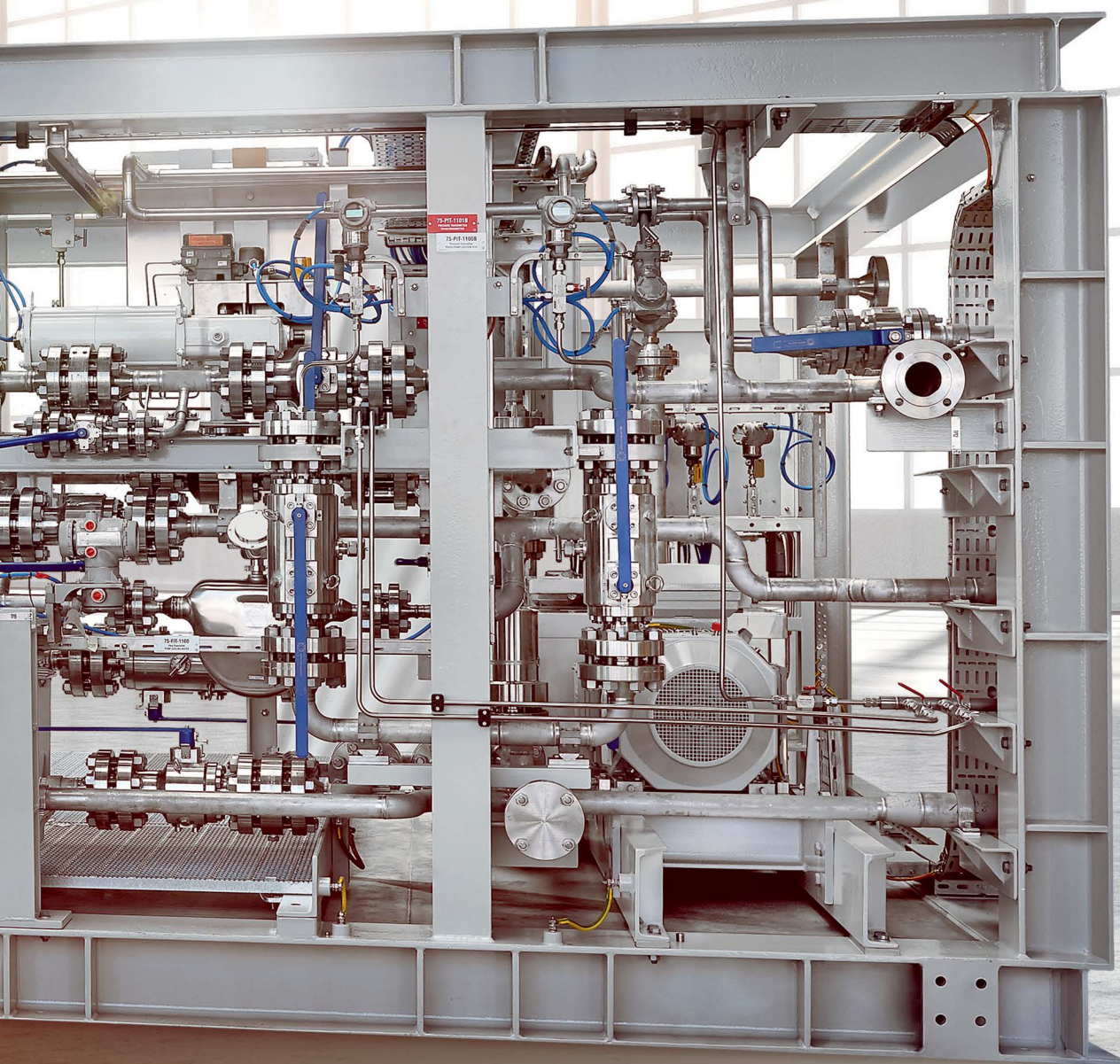
Отрасль: нефтегазодобыча

Место установки оборудования: Норвегия

Процесс: Насосная установка впрыска метанола для применения на платформе. 3,3 м³/ч / 160 бар с расчетным давлением 627 бар. Впрыск метанола осуществляется двумя способами - порционно и непрерывно - для предотвращения образования гидратов в буровой скважине и снижения точки замерзания содержащейся в сырье воды при транспортировке.

Оборудование ЛЕВА:

- насосы с возможностью параллельной эксплуатации 2 x G3K 90 und 2 x G3K 130
- спроектировано для применения на платформе
- изготовление по стандарту NORSOK





Отрасль: нефтегазодобыча

Место установки оборудования: Папайя - Новая Гвинея

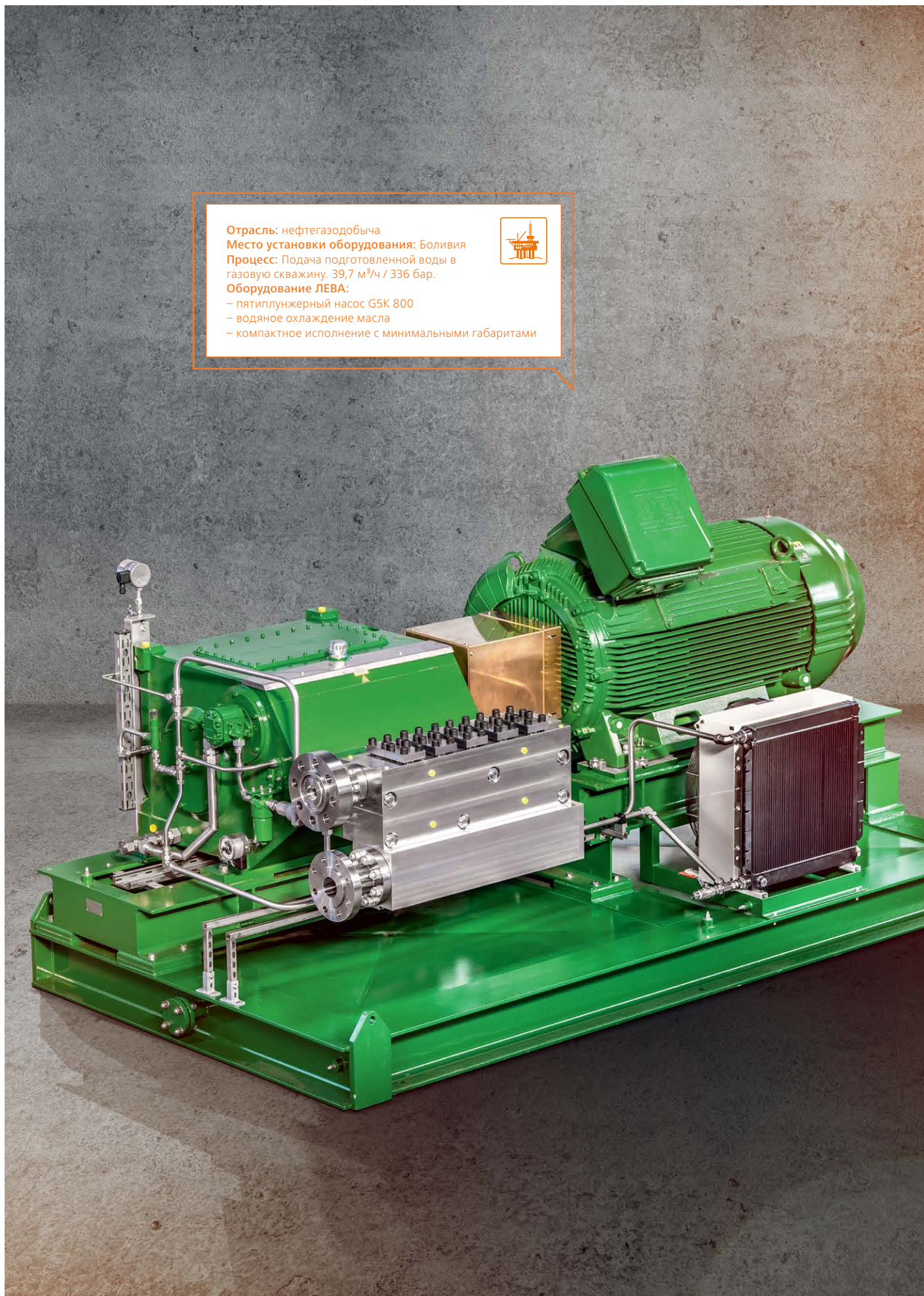
Процесс: Впрыск подготовленной воды в LNG-терминал объемом 20 м³/ч с давлением 439 бар. Насосы входят в состав газоперерабатывающей установки, в которой газовая и жидкие составляющие поступающего сырья проходят фазы стабилизации и подготовки.

Оборудование ЛЕВА:

- 2 x трехплунжерный насос G3K 550
- установка в шумопоглощающем шкафу
- отдельный масляный теплообменник с воздушным охлаждением
- применение резонаторов для снижения пульсаций
- полноценный анализ и расчет системы трубопроводов



Отрасль: нефтегазодобыча
Место установки оборудования: Боливия
Процесс: Подача подготовленной воды в газовую скважину. 39,7 м³/ч / 336 бар.
Оборудование ЛЕВА:
– пятиплунжерный насос G5K 800
– водяное охлаждение масла
– компактное исполнение с минимальными габаритами



Для большой гидравлической мощности. Плунжерные насосы ЛЕВА

Ремонтопригодность

Конструкция насосной головки обеспечивает простой доступ к рабочим клапанам, а также ко всем изнашиваемым деталям.

Керамический поршень

Рабочие поршни насоса изготовлены из специальной керамики, материал которой обеспечивает высокую механическую износостойкость. Возможно также применение специальных материалов

Малый объем свободной зоны

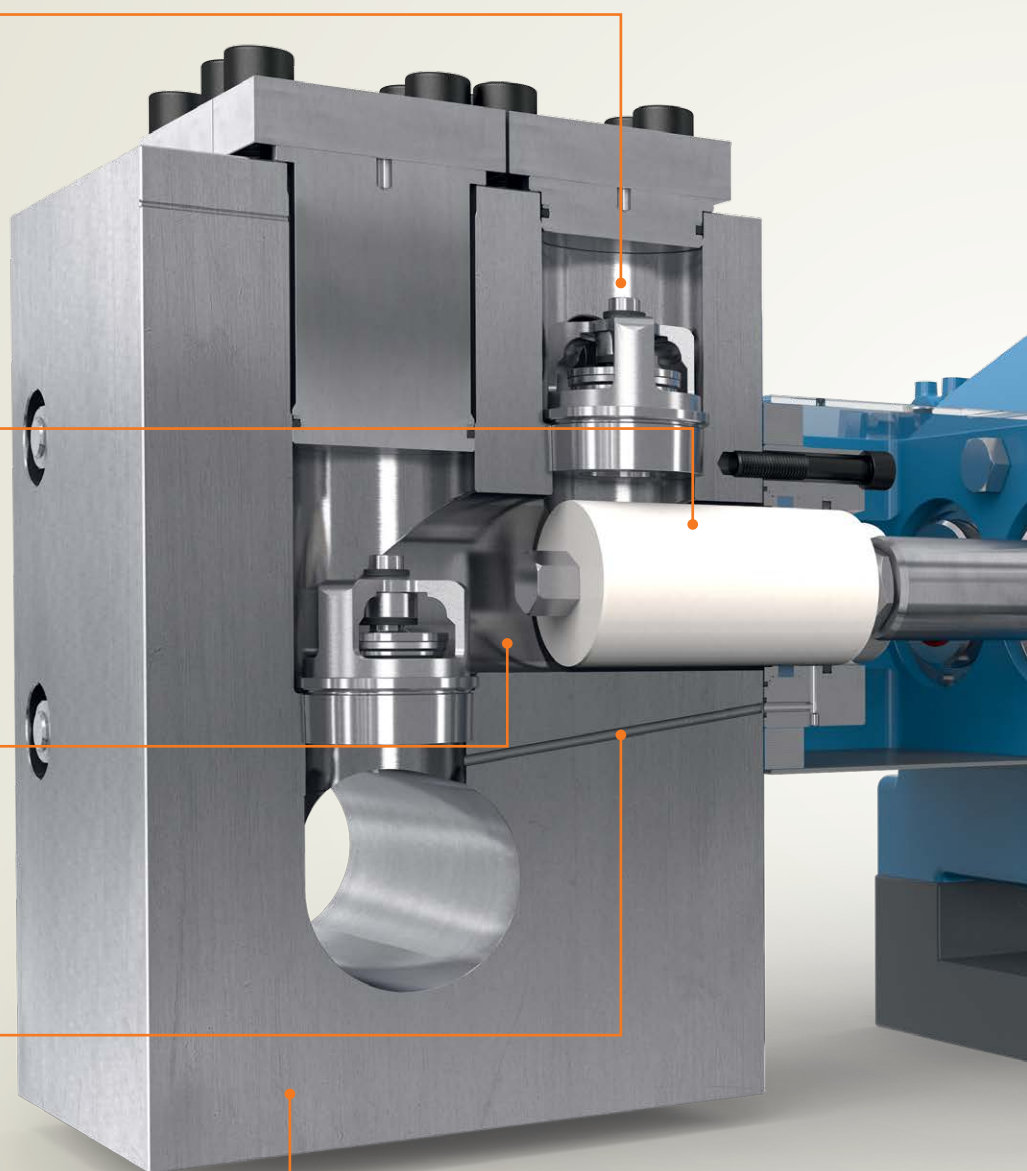
Свободный неиспользуемый объем рабочей камеры насосной поршневой головки оптимизирован до максимально возможного КПД насоса.

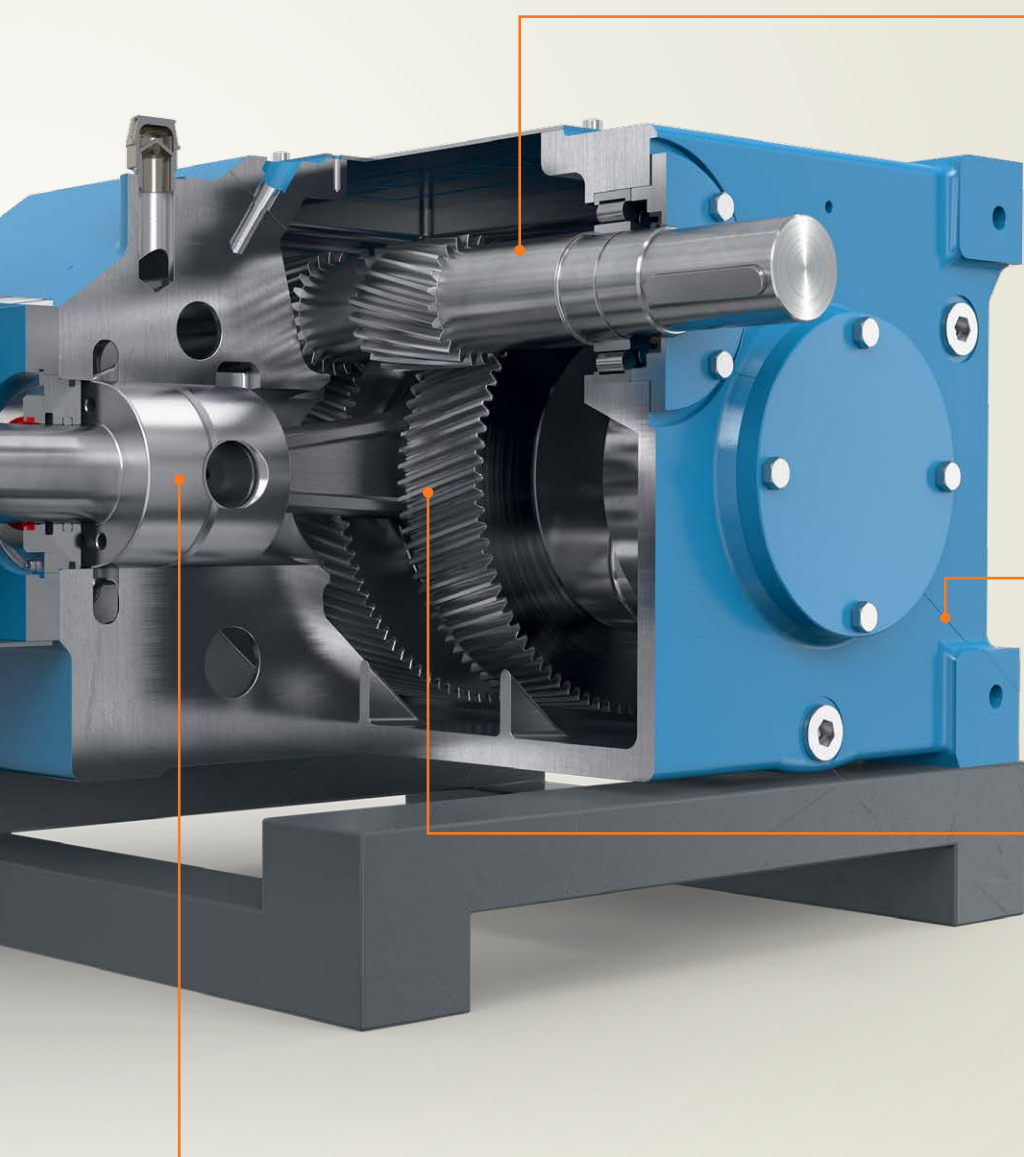
Современная конструкция

Посредством интегрированных внутренних каналов происходит отвод утечек в трубопровод на линии всасывания.

Для каждого случая подбираются правильные материалы

Выбор материалов изготовления производится совместно с заказчиком с учетом свойств и состава перекачиваемых жидкостей.





Встроенный приводной редуктор

Интегрированный привод позволяет существенно уменьшить габаритные размеры и металлоемкость насоса без снижения его эффективности. Благодаря сдвоенной косозубой передаче, и коленчатый вал и вал-шестерня не испытывают осевых нагрузок.

Исполнение редуктора в отдельном корпусе

позволяет производить простое малозатратное техническое обслуживание.

Интегрированная система смазки под давлением

В зависимости от типоразмера насоса, для подшипника шатуна и седла крепления поршня применяется интегрированная система смазки под давлением.

Стандарт API

Плунжерные насосы ЛЕВА проектируются и изготавливаются в соответствии со стандартом API.

Высокий КПД в компактном исполнении. Приводной редуктор.

Для достижения высоких эксплуатационных характеристик ЛЕВА применяет привод с сдвоенной косозубой передачей. Данное решение обеспечивает компактность конструкции и КПД выше 96%.

Преимущества

Благодаря сдвоенной косозубой передаче, и коленчатый вал и вал-шестерня не испытывают осевых нагрузок.

Равномерное распределение нагрузки обеспечивает длительный срок службы и снижает уровень шума.

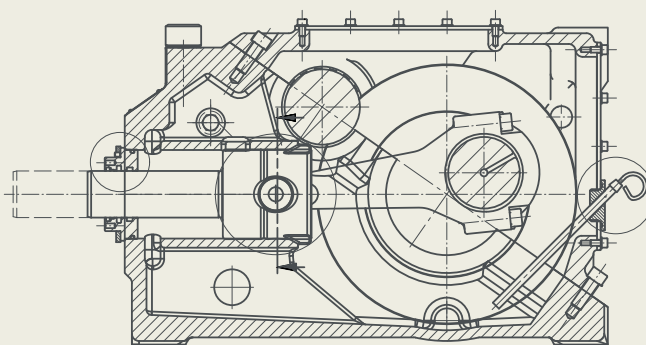
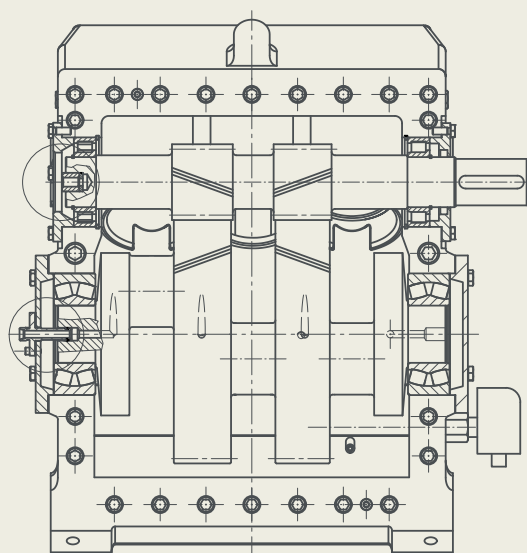
Коленчатые валы изготовлены методом горячей штамповки с последующей дробеструйной очисткой.

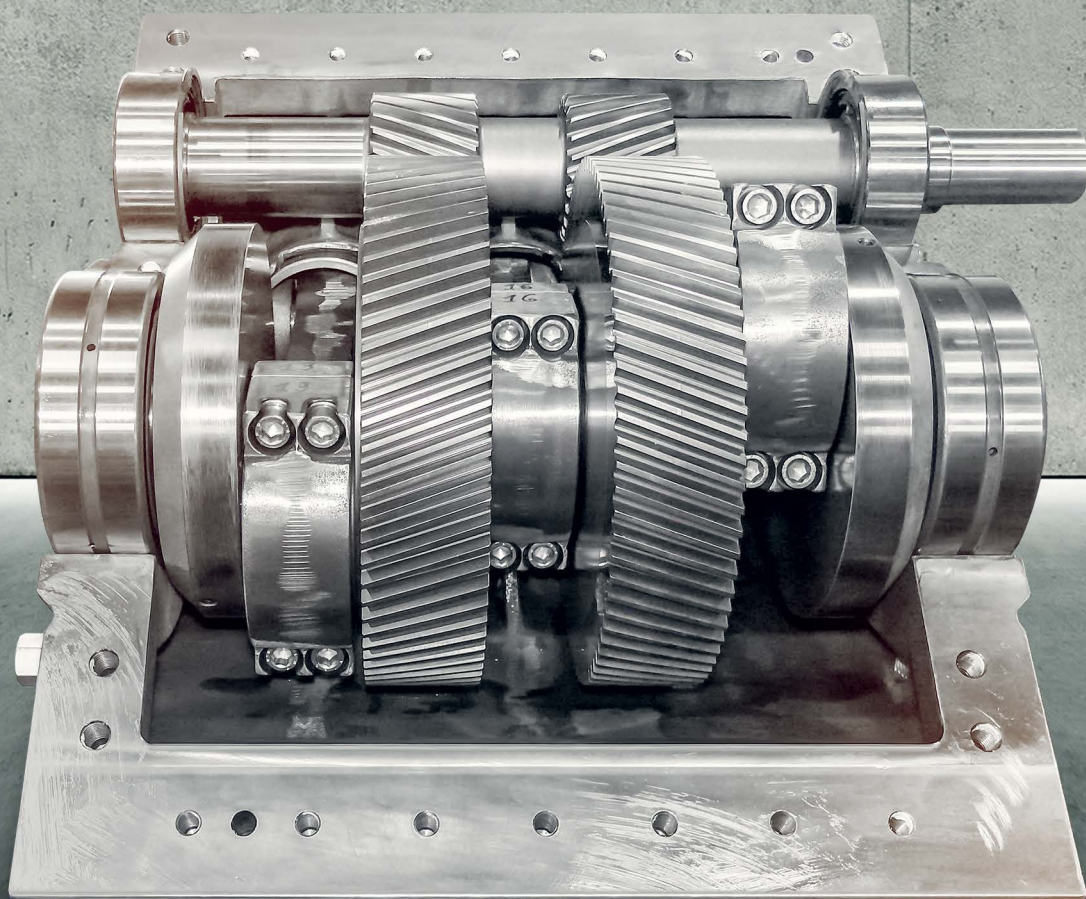
Эффективная система смазки подшипника шатуна и седла крепления поршня, интегрированная в приводной механизм, не требует применения дополнительных смазочных устройств

Редуктор оснащен приборами контроля температуры и давления для защиты от перегрева, перегрузок и низкого уровня масла.

Все прокладки имеют доступ снаружи, что позволяет производить их замену в короткое время. Для замены изнашиваемых деталей не требуется слив масла из редуктора.

Раздельное исполнение корпуса насоса и редуктора предлагает оптимальный доступ к приводу с любой стороны.





Для различных областей применения. Универсальная конструкция насосной головки.

Исполнение насосной головки плунжерных насосов ЛЕВА включает в себя новейшие конструктивные разработки основанные на использовании современных материалов, оптимизированной конструкции рабочих клапанов и уплотнения поршня.

Универсальная конструкция насосной головки типа КМС-Л доказала свою работоспособность в самых различных областях применения, например при высокотемпературных процессах или работе с агрессивными средами. Для областей применения с давлением выше 1000 бар ЛЕВА предлагает высоконапорную головку КА-Н. Все насосные головки имеют интегрированную систему каналов для отвода утечек в трубопровод всасывания. Особого внимания заслуживает легкодоступность всех изнашиваемых элементов при проведении ремонта или техобслуживания.

Преимущества насосных головок ЛЕВА

Внутренний отвод утечек

Не требуется высокое преддавление на стороне всасывания

Минимальные требования к техническому обслуживанию

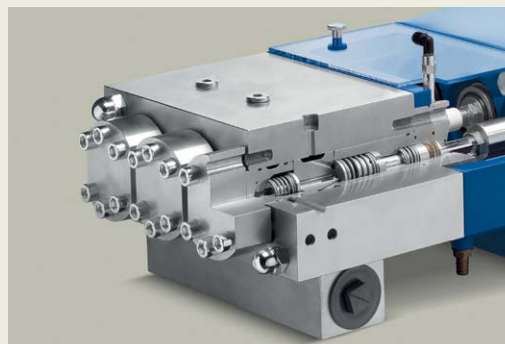
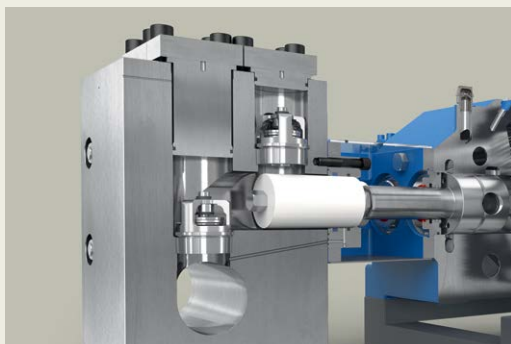
Простой монтаж и демонтаж, не требующий специнструмента

Надежная и простая конструкция

Одинаковый класс давления на стороне всасывания и нагнетания

Смазка уплотнения производится за счет перекачиваемой жидкости

Саморегулирующаяся за счет давления или пружины система уплотнения плунжера



Технические характеристики КМС-Л

Рабочее давление до 1000 бар

Расход до 209 м³/ч

Температура от -20 до 200 °С

Вязкость до 2000 мПа·с

Тарельчатые или конусные рабочие клапаны

Технические характеристики КА-Н

Рабочее давление до 1500 бар (до 3500 бар по заказу)

Расход 0,6 - 18,8 м³/ч

Температура от -20 до 200 °С

Вязкость до 2000 мПа·с

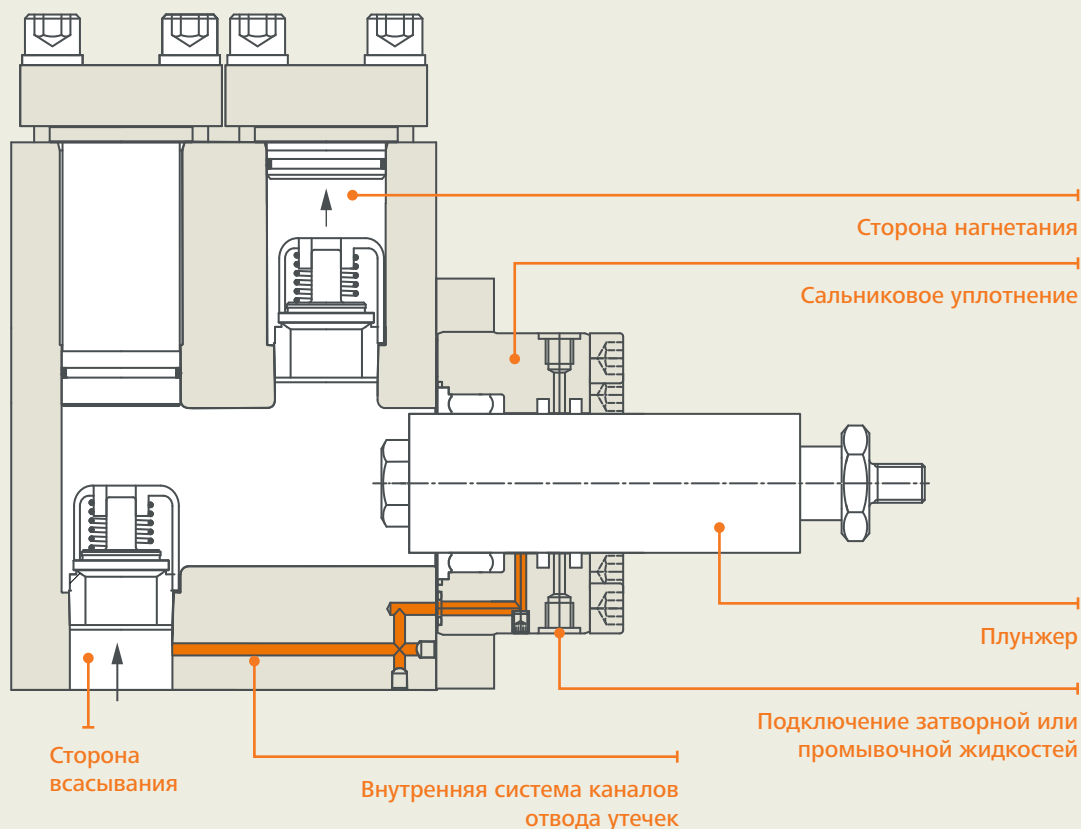
Тарельчатые клапаны

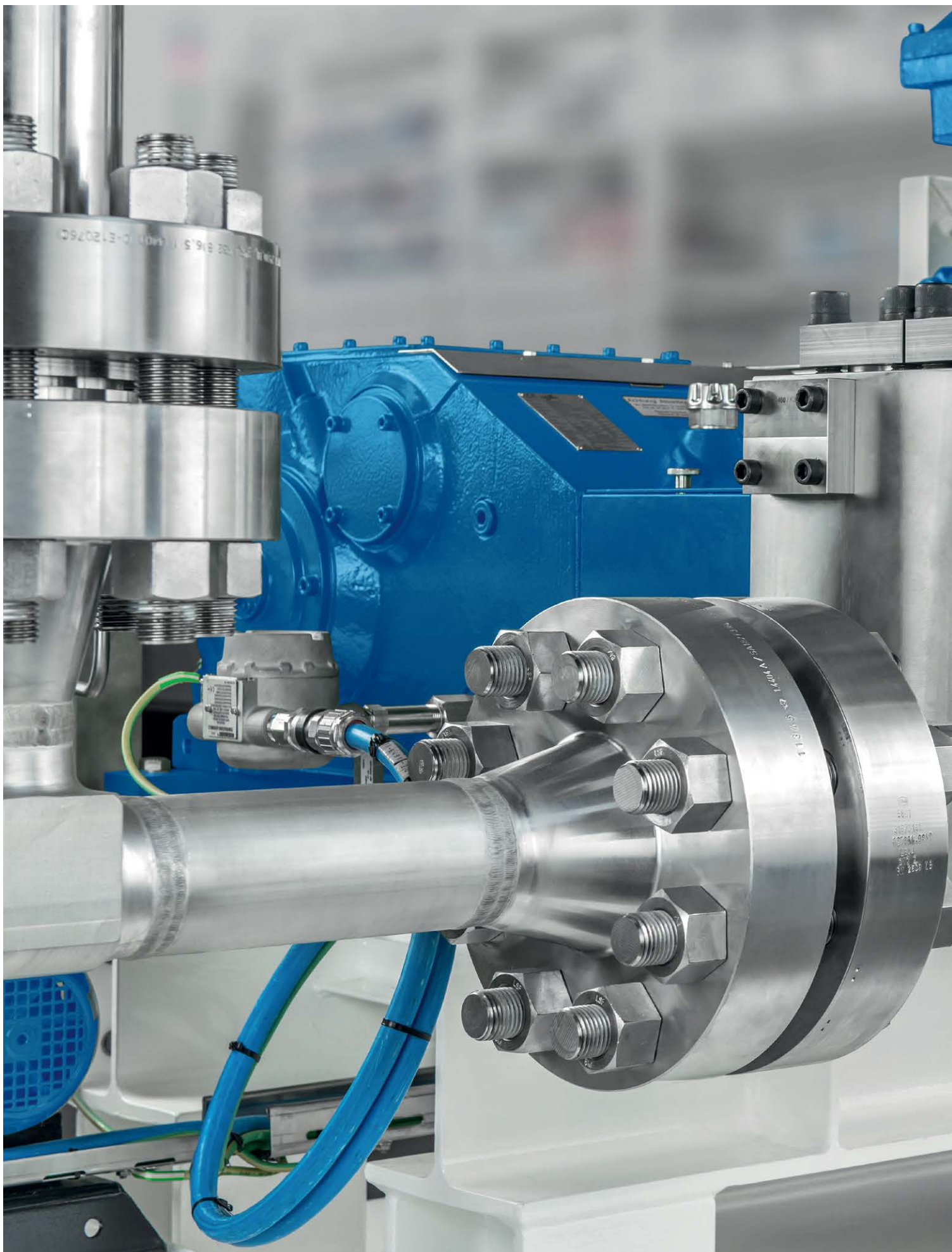
Варианты исполнения: Система затворной или промывочной жидкости с приборами контроля утечек

При работе с критическими жидкостями ЛЕВА предлагает дополнительные устройства, такие как системы затворной или промывочной жидкости для обеспечения требуемого уровня промышленной безопасности. В зависимости от требований к эксплуатации оборудования, ЛЕВА располагает готовым решением практически для всех известных процессов. Для коррозионных, абразивных и токсичных сред ЛЕВА рекомендует применять герметичные мембранные насосы из своей программы.

Сальниковое уплотнение

Комплект уплотнения поршня состоит из двух колец (нажимного и опорного), набивки и одного или двух уплотнительных колец. Минимальные протечки сквозь набивку поршня обеспечивают оптимальную смазку между плунжером и системой уплотнения. Утечки отводятся в трубопровод всасывания через отверстие в насосной головке. При перекачивании критических жидкостей применяется система затворной или промывочной жидкости (см. рисунок внизу).

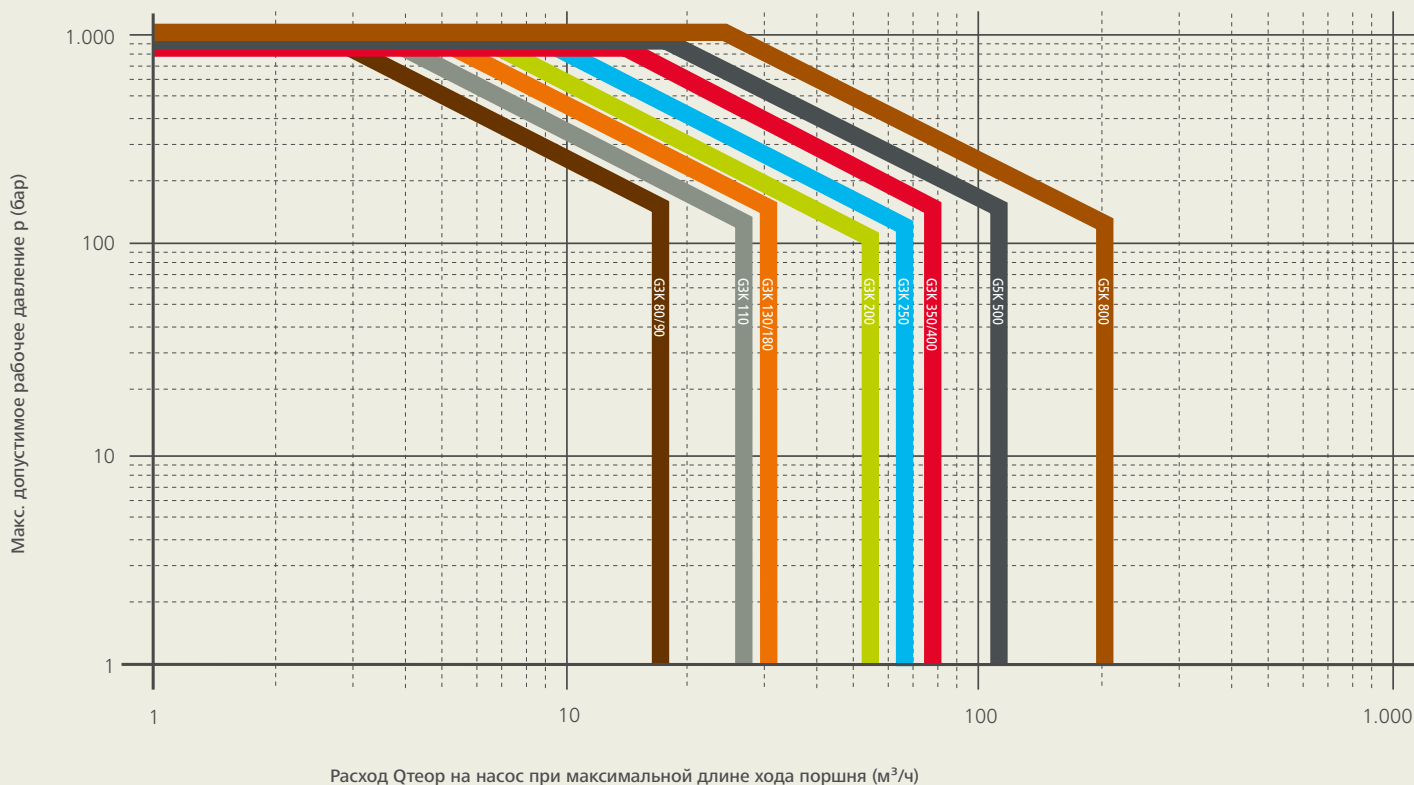






Варианты исполнения. Технические характеристики.

Обзор рабочих характеристик КМС-L

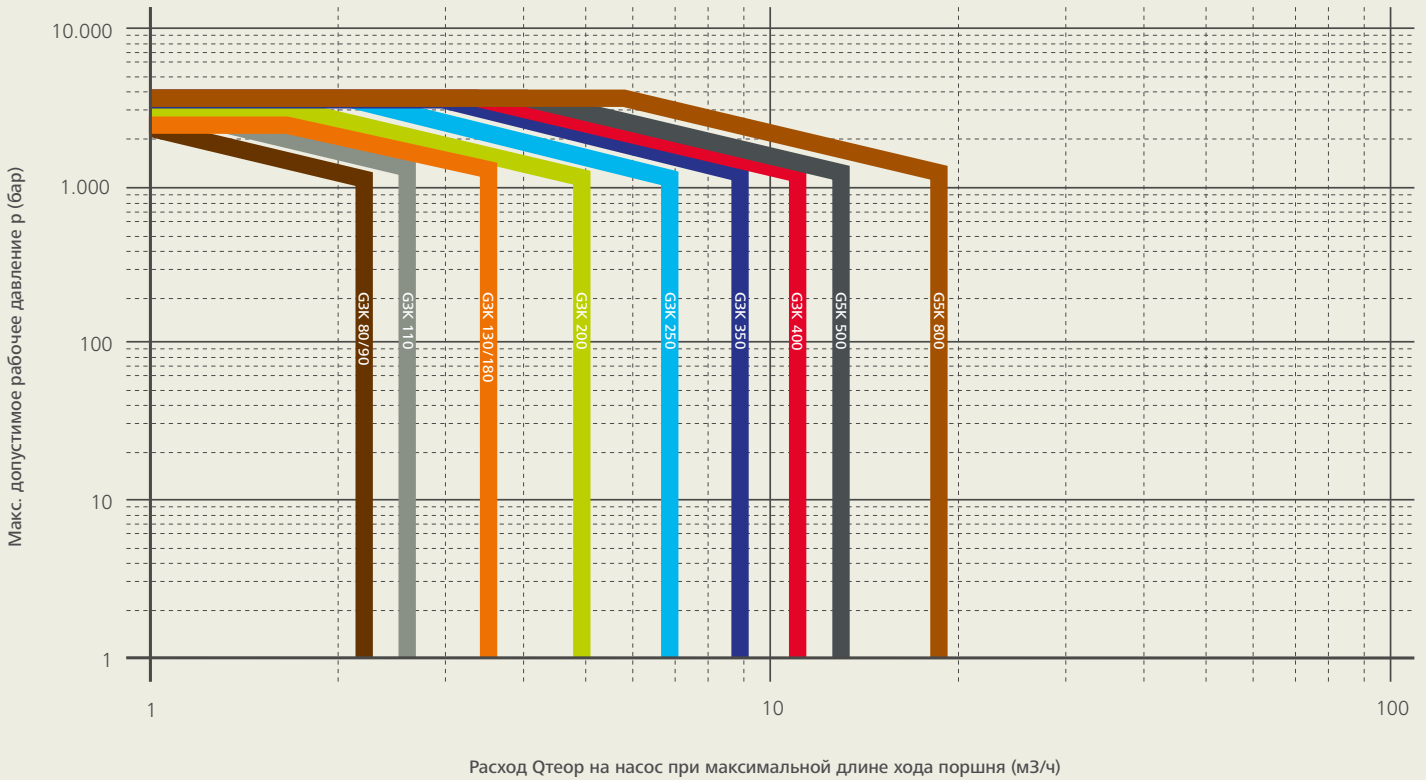


Обзор рабочих характеристик для подбора типоразмера редуктора.

Обзор рабочих характеристик КМС-L

Тип	Макс. расход [$\text{м}^3/\text{ч}$]	Макс. давление [бар]
G3K 80	17,0	890
G3K 90	17,0	930
G3K 110	27,3	1.075
G3K 130	29,8	995
G3K 180	31,3	975
G3K 200	57,4	1.060
G3K 250	68,9	1.010
G3K 350	78,6	1.000
G3K 400	78,6	900
G5K 500	114,8	1.000
G5K 800	209,0	1.075

Обзор рабочих характеристик КА-Н



Обзор рабочих характеристик для подбора типоразмера редуктора.

Обзор рабочих характеристик КА-Н

Тип	Макс. расход [м³/ч]	Макс. давление [бар]
G3K 80	2,2	2.950
G3K 90	2,2	3.100
G3K 110	2,6	2.760
G3K 130	3,4	3.000
G3K 180	5,0	3.500
G3K 200	5,0	2.800
G3K 250	6,8	3.200
G3K 350	8,9	3.500
G3K 400	11,3	3.500
G5K 500	13,0	3.500
G5K 800	18,8	3.500

Оптимальный подбор оборудования. Варианты исполнения.

Насосные установки с плунжерными насосами ЛЕВА проектируются и подбираются в соответствии с индивидуальными требованиями заказчика и строго определенными параметрами технологического процесса, что позволяет почти всегда находить оптимальное техническое решение. Материал изготовления насоса и компонентов всей системы выбирается в зависимости от перекачиваемой среды, места и условий установки оборудования. При этом, для каждого запроса у нас есть подходящий насос.

Приборы КИПиА, блок управления и контроля:

- Включение насоса в систему контроля, управления и обеспечения безопасности процесса
- Система диагностики измеряемых параметров в режиме реального времени
- Синхронизация одновременной работы нескольких насосов
- Частотное регулирование
- Местный щит управления

Варианты исполнения насосной головки

- Нержавеющая сталь, дуплексная сталь, материалы по стандарту NACE
- Многочисленные варианты внешних подключений
- Система затворной или промывочной жидкости
- Рубашки обогрева или охлаждения

Принадлежности:

- Депульсатор
- редохранительный клапан
- Обратный клапан
- Расходомер
- Плита основания
- Трубопроводы
- Теплообменник
- Шумоизоляционный шкаф

По заказу:

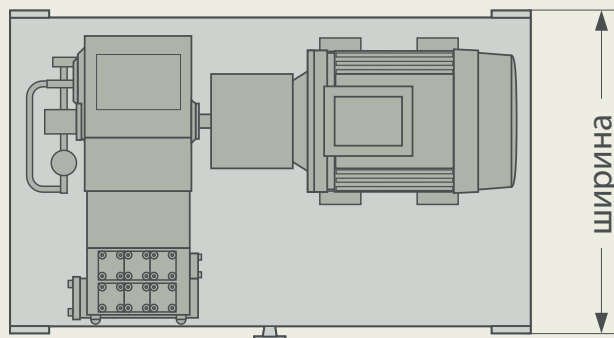
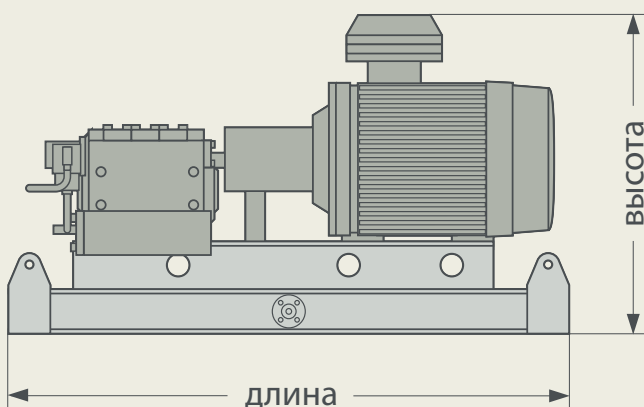
- Специальная покраска
- Анализ системы трубопроводной обвязки
- специальные тестовые испытания, индивидуальная программа контроля качества и проведения инспекций

Обзор. Технические характеристики.

Технические параметры – Габаритные размеры

в мм	Тип G3K 80/90	Тип G3K 110/130/180	Тип G3K 200/250	Тип G3K 350/400	Тип G5K 500	Тип G5K 800
длина	1.980	2.140	2.550	3.250	3.690	3.840
ширина	1.182	1.460	1.740	1.858	1.886	2.260
высота	1.044	1.146	1.307	1.422	1.512	1.742

Насос на раме с поддоном с муфтой и электродвигателем. Длина может варьироваться в зависимости от выбранной марки электродвигателя.



Готовое решение из одних рук. Насосные системы и установки ЛЕВА.

ЛЕВА предлагает технические возможности, которые выходят далеко за рамки точечного применения технологических или дозирочных насосов. На протяжении нескольких десятилетий мы поставляем системы и установки, изготовленные по индивидуальному заказу, с учетом специальных требований заказчика. Мы предлагаем полный спектр услуг - от проектирования до ввода оборудования в эксплуатацию - включая поставку систем управления "под ключ", алгоритмов визуализации процесса, обработку параметров производства с выводом данных на уровень управления оператора.

Мы гарантируем оптимальную реализацию требований и особенностей технологического процесса за счет применения нашего многолетнего опыта, специальных знаний, а также наличия необходимых ресурсов для осуществления задач в области проектирования и изготовления систем управления и контроля для технологического оборудования. Компетентный подбор компонентов, грамотное обеспечение их взаимосвязи в оптимальной комбинации является залогом успешного создания требуемой технологической установки, сердцем которой неизменно будет оставаться насос ЛЕВА.



Каждый процесс представляет собой комплекс специальных требований. Наши специалисты способны настроить все компоненты системы в соответствии с особенностями процесса, применяя весь накопленный опыт в данной отрасли.



Отрасль: нефтегазодобыча

Место установки оборудования: США,
Мексиканский залив

Процесс: Система впрыска химических
реагентов для 70 точек ввода с рабочим
давлением до 670 бар и расходом 17 м³/ч.

Решение ЛЕВА:

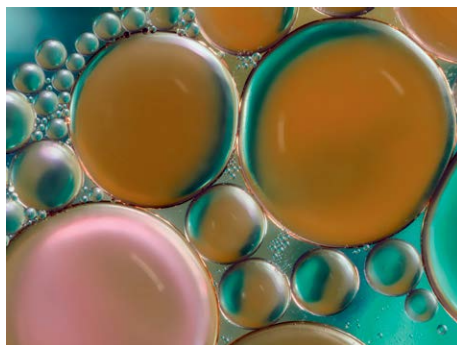
В состав системы впрыска химических реагентов были включены четыре плунжерных насоса G3K 250, один G3K 160 и целая серия мембранных дозирующих насосов. Кроме этого, электродвигатели, депульсаторы и емкости для реагентов также были частью поставки ЛЕВА. Результатом данного проекта явилась насосная установка с габаритными размерами 9,1 x 9,1 x 8,8 м и весом 125 тонн.



Создавая новые возможности. Дополнительные преимущества



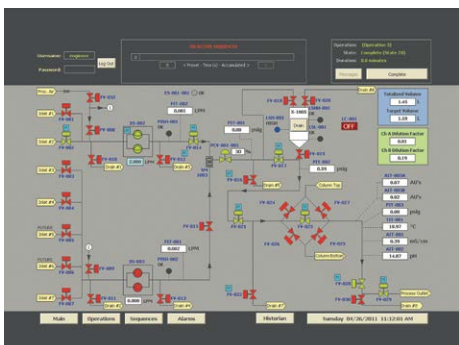
Технические консультации



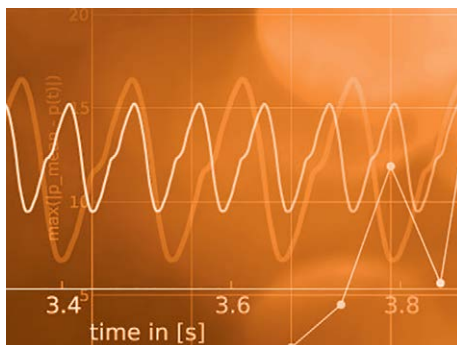
Проведение заводских испытаний на рабочих жидкостях, используемых в процессах заказчика



Увеличение сроков службы оборудования и разработка мероприятий по снижению энергопотребления



Автоматизация процессов



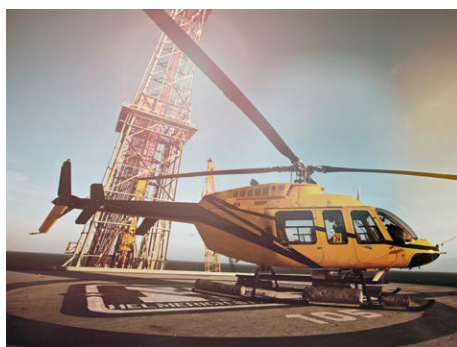
Анализ влияния эффекта пульсаций и расчет трубопроводной системы



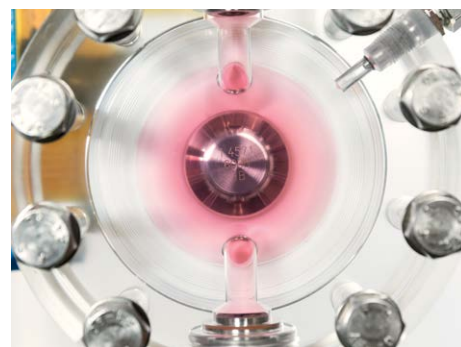
Проектирование систем и установок с последующей интеграцией в процесс



Разработка новых и развитие существующих продуктов



Ввод оборудования в эксплуатацию и сервисное обслуживание



Планирование заказа запасных частей и проведения регулярного сервисного обслуживания

Создавая новые возможности.

Опираясь на свои лучшие технические решения, более 60 лет компания ЛЕВА устанавливает новые горизонты для мембранных технологий и развития дозирочного насосного оборудования. Предлагая комплексные решения сложных технических задач, ЛЕВА на протяжении многих лет остается неизменным лидером в своей отрасли. Индивидуальный подбор оборудования, основательный и системный подход при проектировании, интернациональный опыт управления проектами, проведение производственных испытаний совместно с заказчиками, ввод оборудования в эксплуатацию с последующим сервисным сопровождением - все это позволяет получать лучшие проверенные решения из одних рук. Работая вместе с ЛЕВА, Вы получаете больше, чем просто хорошее оборудование.

Ближайшее к Вам представительство:

ЛЕВА ГмБХ,
Ульмер Штрассе 10, 71229
Леонберг, Германия

Телефон +49 7152 14-0 Факс
+49 7152 14-1303
sales@lewa.de
www.lewa.com