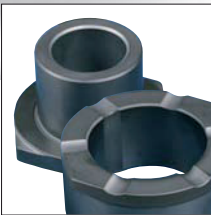
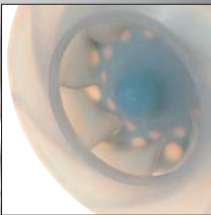
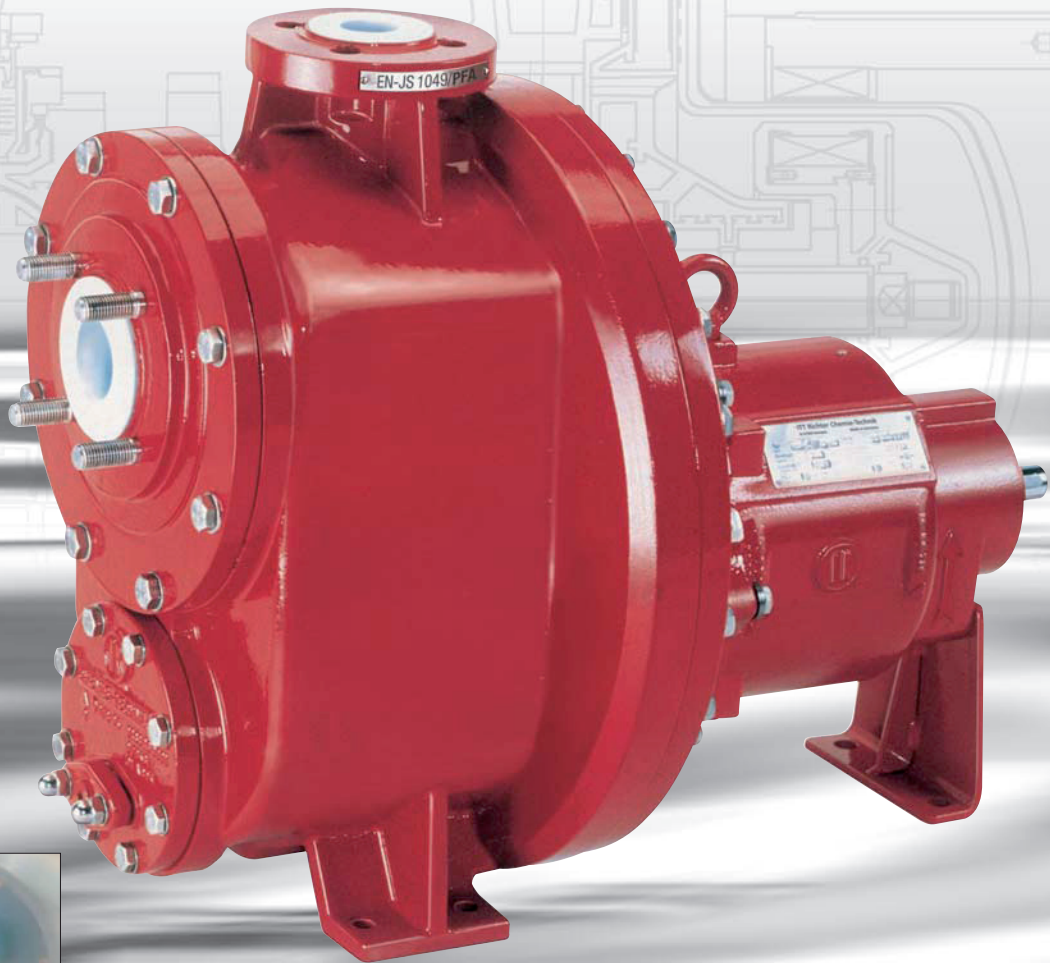


Richter Selbstansaugende Chemie-Kreiselpumpen



Magnetantrieb,
Gleitringdichtung

Gegendruckverträglichkeit
bis 18 m WS

Korrosionsfest durch
PFA/PTFE

 **RICHTER**
Process Pumps & Valves

 **IPEX**
FLUID & METERING

Richter selbstansaugende Chemie-Kreiselpumpen

Die selbstansaugende Pumpe von Richter saugt bei leerer Saugleitung selbständig an. Zulaufbehälter sind nicht erforderlich!

Saughöhe, Förderhöhe und Gegendruckverträglichkeit kennzeichnen die Leistungsfähigkeit einer selbstansaugenden Pumpe. Die Richter-Pumpe ermöglicht einen deutlich größeren Einsatzbereich, als dies bisher bei ausgekleideten Pumpen dieser Bauart gegeben war (siehe Seite 4).

Stationäre und mobile Behälter können gefahrlos von oben entleert werden. Behälteraustausch unterhalb des Flüssigkeitspegels entfallen. Wartungsintensive großvolumige Tauchpumpen sowie oszillierende Pumpen können nunmehr durch diese trocken aufgestellte Pumpe ersetzt werden.

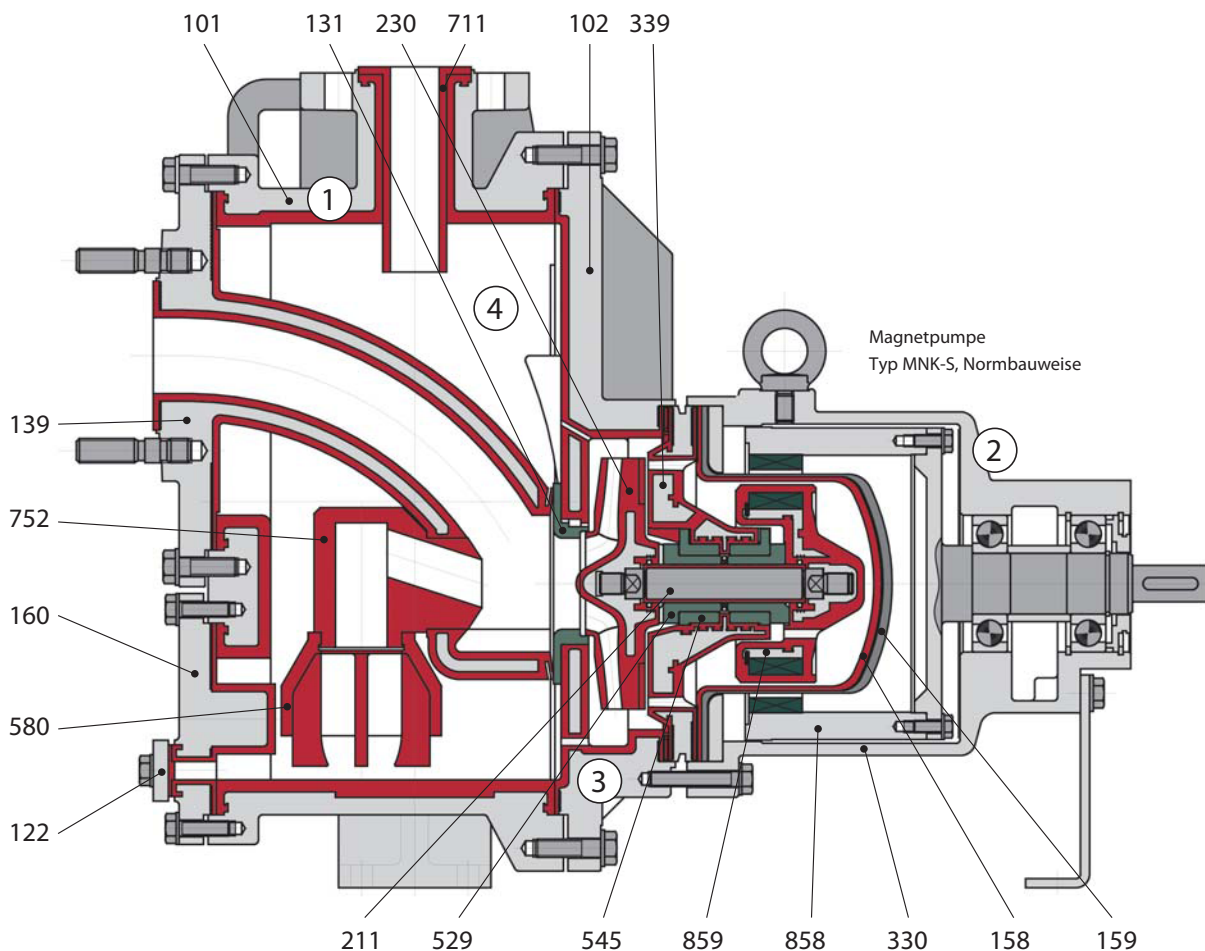
Die Pumpe ist auch für die Entleerung von Abwassergruben geeignet.

Auch während der Mediumförderung werden Luftansammlungen aus Luftsäcken in der Saugleitung problemlos durch die Pumpe transportiert.

Gegendruckverträglichkeit bis 18 m WS beim Ansaugen:

Ansaughöhe max. 6 m WS bei $\rho = 1,0 \text{ kg/dm}^3$. Förderleistungen von 1-33 m³/h auf bis zu 40 m FS

- ① Pumpengehäuse
 - Sphäroguss EN-JS 1049 (0.7043) mit dickwandiger Auskleidung aus PFA
 - keine Kompensatoren erforderlich
 - Anschluss für Gehäuseentleerung serienmäßig
- ② Einschubeinheit
 - der bewährten Magnetkupplungspumpe MNK, wirbelstromfreies Spalttopf-System und SAFEGLIDE[®] PLUS Gleitlager (Norm- und Blockbauweise)
 - oder der Baureihe SCK mit innen- bzw. außenliegender Doppel-Gleitringdichtung (Normbauweise)
- ③ Robuste Bauweise
 - Lagerträger Sphäroguss EN-JS 1049 (0.7043)
 - Laufrad und Gleitlagerträger/Gehäusedeckel PFA/PTFE mit stabilen Metallkernen
- ④ Strömungstechnisch optimierter Förderraum
 - kurze Ansaugphase
 - hoher Wirkungsgrad



Alternativen zur Magnetkupplungspumpe MNK-S in Normbauweise:

- Gleitringdichtungspumpe SCK-S in Normbauweise mit innenliegender oder außenliegender Doppel-GLRD

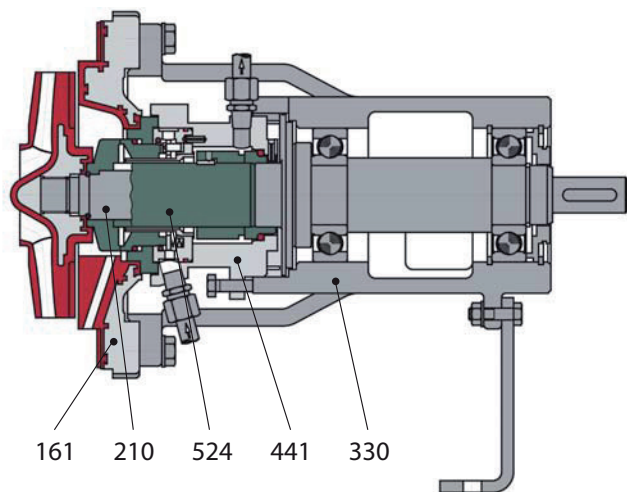
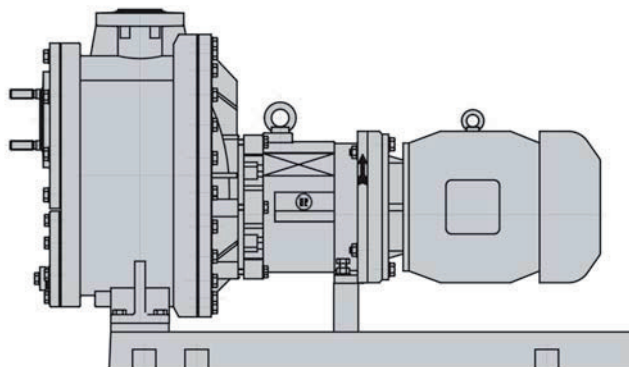


Abb.: SCK -S mit innenliegender Richter Doppel-GLRD gesperrt

- Magnetkupplungspumpe MNK-SB in Blockbauweise mit Flanschmotor



Detaillierte Schnittzeichnungen und Beschreibungen der Pumpen siehe Druckschriften SCK, MNK/MNK-B

Magnetkupplungspumpen:

- Gleitlager aus Rein-SSiC SAFEGLIDE® PLUS
optional: Schutz vor Schäden durch Trockenlauf
- metallfreie, wirbelstromfreie Doppelspalttöpfe aus CFK/PTFE, PFA, Überwachungsanschluss auf Wunsch
- robuste Heavy duty-Bauweise

Gleitringdichtungspumpen:

- Typ SCK-S (Heavy duty-Ausführung) auch für hohe Beanspruchungen
- Wellenschutzhülse Al₂O₃, SSiC, Hastelloy usw.

Geschlossene Laufräder:

- mit großem metallischem Kern
- gegen Lösen bei Inbetriebnahme in falscher Drehrichtung gesichert
- strömungsoptimierte, gekrümmte Kanäle

Druck-/Temperaturbereich:

- Betriebstemperatur: -60 bis +150 °C*
- Betriebsdruck bis 10 bar
- Ausführung für erhöhtes Vakuum (bei Pumpenstillstand) auf Anfrage

Feststoffhaltige Medien:

Abstimmung mit Richter erforderlich

Bauteile und Werkstoffe

Pos.	Benennung	Standard-Ausführung
101	Pumpengehäuse	Sphäroguss EN-JS 1049/PFA
102	Spiralgehäuse	Sphäroguss EN-JS 1049/PFA
122	Blindeckel	Sphäroguss EN-JS 1049
131	Einlaufring	Rein-SSiC
139	Einlaufkrümmer	Sphäroguss EN-JS 1049/PFA
158	Spalttopf-Einsatz	PTFE, PFA, PFA hoch permeationsresist.
159	Spalttopf	CFK Kohlefaserverbundwerkstoff
160	Deckel	Sphäroguss EN-JS 1049/PFA
161	Gehäusedeckel	Sphäroguss EN-JS 1049/PFA
210	Pumpenwelle	Edelstahl
211	Pumpenwelle	Edelstahl/PFA, PFA-P
230	Laufrad	PFA, mit Stahlkern
330	Lagerträger	Sphäroguss EN-JS 1049
339	Gleitlagerträger	Sphäroguss EN-JS 1049/PFA, PFA-P
441	Gleitringdichtungsgehäuse	Edelstahl
524	Wellenschutzhülse	Al ₂ O ₃ , SSiC etc. je nach Spezifikation
529	Lagerhülse	Rein-SSiC, auf Wunsch mit SAFEGLIDE® PLUS
545	Lagerbuchse	Rein-SSiC, auf Wunsch mit SAFEGLIDE® PLUS
580	Kappe	PTFE
711	Steigrohr	PTFE
752	Ansaugventil	PTFE
858	Antriebsrotor	Stahl, Permanentmagnete
859	Pumpenrotor	Stahl/PFA, Permanentmagnete

* Pumpengehäuse auch bei Minustemperaturen mediumgefüllt: Gefahr des Einfrierens beachten.
SAFEGLIDE® und Richter = Wz Richter Chemie-Technik GmbH

Weitere technische Merkmale

Flansche

- für Anschluss nach ISO 7005-2/PN 16 (früher DIN 2533/ PN 16), auf Wunsch für Anschluss nach ANSI oder BS

Wälzlager

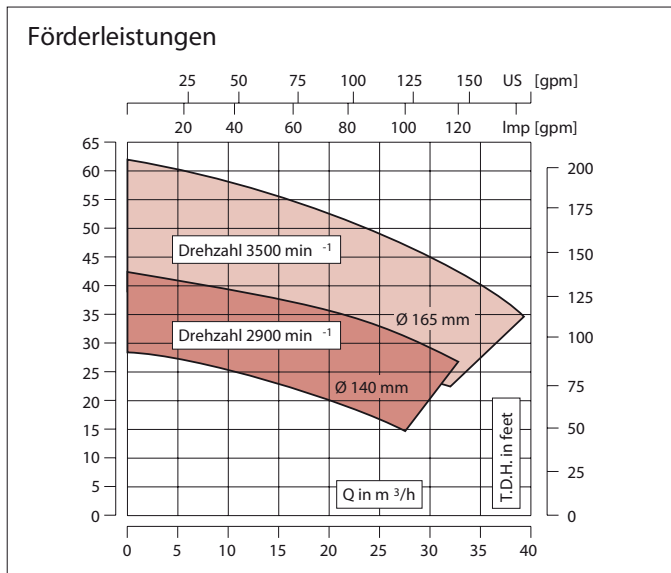
- dauerfettgeschmiert, Ölschmierung auf Wunsch (bei Normbauweise)

Typenschlüssel

- mit Magnetantrieb, Normbauweise MNK-S/...
- mit Magnetantrieb, Blockbauweise MNK-SB/...
- mit Gleitringdichtung, Normbauweise SCK-S/...
- Auskleidung PFA/PTFE .../F

Gewicht

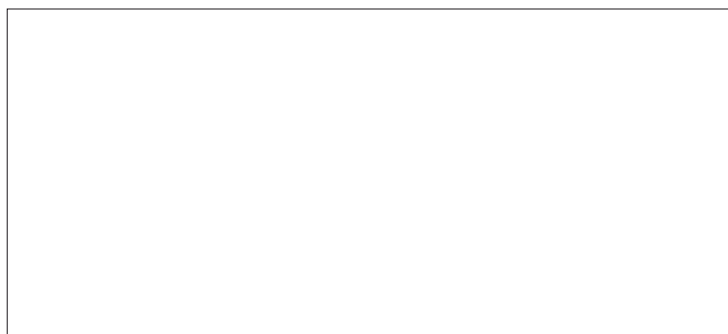
- ca. 170 kg ohne Motor und Grundplatte



Saughöhe, Gegendruckverträglichkeit

Drehzahl (min ⁻¹)	1450	2900	1750	3500
Max. Saughöhe (m WS bei $\rho = 1 \text{ kg/dm}^3$)	4	6	6	5
Gegendruckverträglichkeit (m WS bei $\rho = 1 \text{ kg/dm}^3$)	0-6	0-4	0-18	0-6

Überreicht durch:



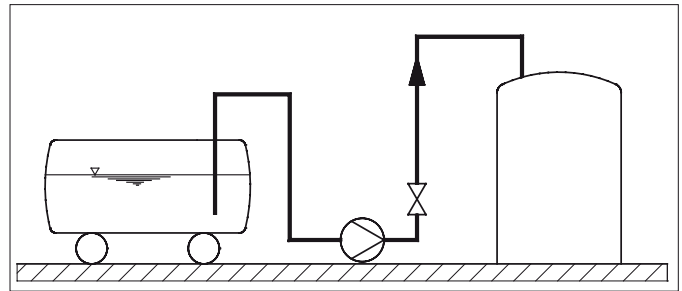
Applikationen

Förderung von

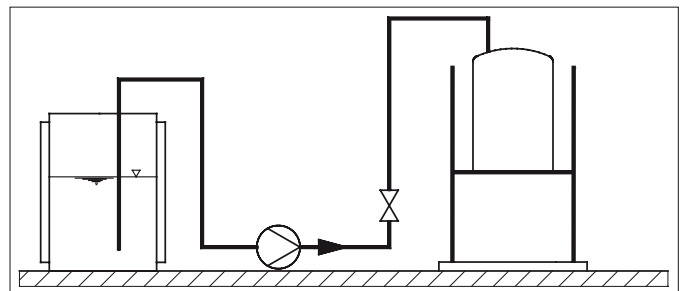
- korrosiven Flüssigkeiten
- gefährlichen Flüssigkeiten
- Flüssigkeiten mit variierender Zusammensetzung (Rückstandschemikalien, Abwässer)

Feststoffanteile: Abstimmung mit Richter erforderlich

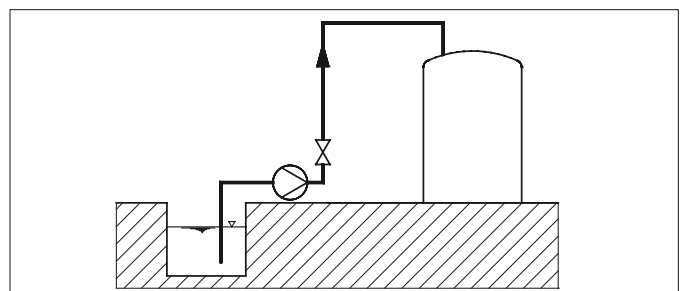
Tankwagen-Entleerung Straße, Schienen



Behälter-Entleerung chemische Produktion, Chemikalien-Tanklager



Behälter-Entleerung Abwassersammelbecken



Richter Chemie-Technik GmbH
 Otto-Schott-Str. 2, D-47906 Kempen, Germany
 Tel. +49 (0) 21 52/146-0, Fax +49 (0) 21 52/146-190
 www.richter-ct.com, richter-info@idexcorp.com